



ER25G-12.5x10 Цанга с четырехгранником, DIN371, 0.008

Код: 30010

9 185 ₮ с НДС (за 1шт.)

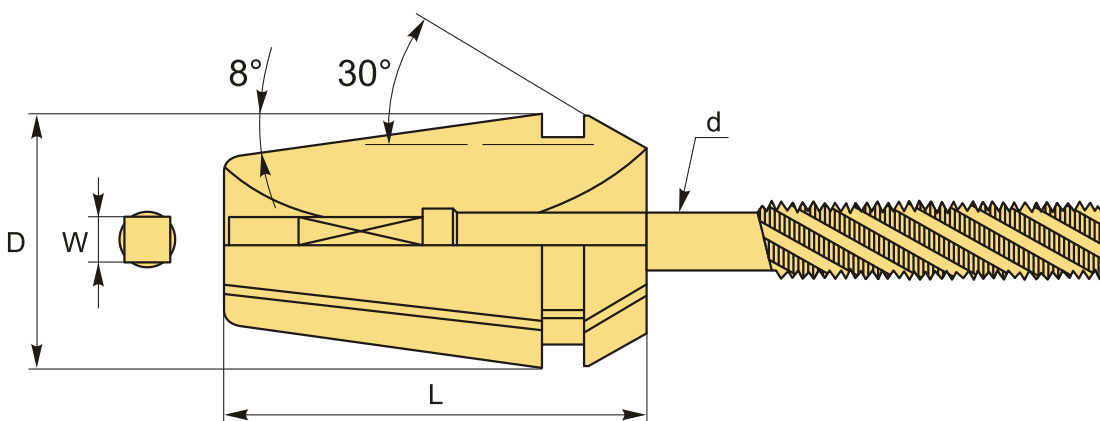
Бренд: CNCМ



ОПИСАНИЕ

Цанга резьбонарезная **ER25G-12.5** с внутренним зажимом квадратом. Не дает метчику прокручиваться. Диаметр отверстия – **12.5** мм. Для цанги необходим патрон ER.

Цанга **ER25G-12.5** резьбонарезная с внутренним зажимом в виде четырехгранника предназначена для метчиков. Жесткий и надежный зажим предотвращает прокручивание машинного метчика. Цанга с зажимом в 4 грани особенно рекомендуется для сложных условий – непростых материалов, высокой скорости подачи инструмента и т.д. Оснастка подходит для станков с синхронной подачей.



Внимание! Метчик, изображенный на чертеже, приобретается отдельно.

ТЕХНИЧЕСКИЕ ХАРАКТЕРИСТИКИ

Бренд:	CNCМ
Вид цанги:	ER25
Комплектность:	Цанга ER-G поштучно
Стандарт:	DIN371
Диаметр, D:	25 мм
Длина, L:	34 мм

Диаметр, d: 12.5 мм

Точность цанги: ≤ 0.008 (прецизионные, высокоточные) мм

W: 10x10 мм

Вес: 0.076 кг

Вес: 0.076 кг

