



**ER16G-10x8** Цанга с четырехгранником, DIN371, 0.008

Код: 29988

**9 185 ₮** с НДС (за 1шт.)

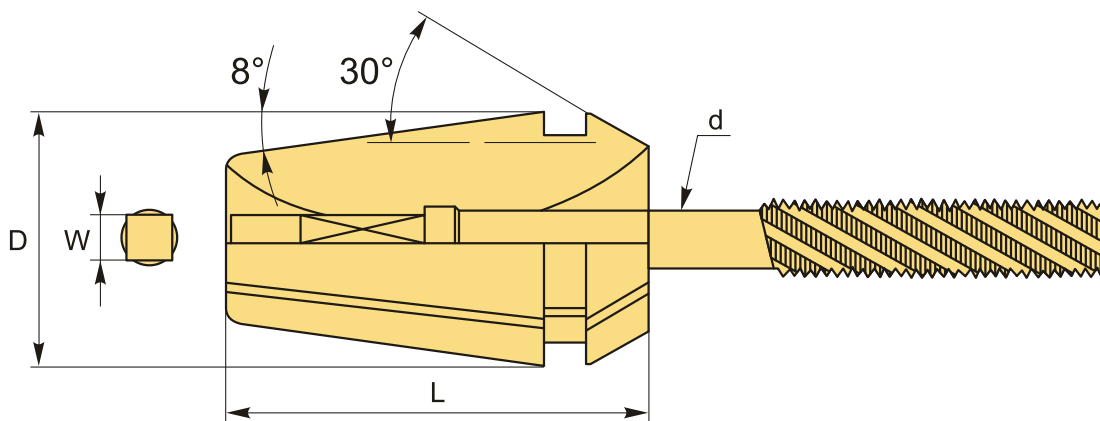
Бренд: CNCM



## ОПИСАНИЕ

Цанга резьбонарезная **ER16G-10** с внутренним зажимом квадратом. Не дает метчику прокручиваться. Диаметр отверстия – **10 мм**. Для цанги необходим патрон ER.

Цанга **ER16G-10** резьбонарезная с внутренним зажимом в виде четырехгранника предназначена для метчиков. Жесткий и надежный зажим предотвращает прокручивание машинного метчика. Цанга с зажимом в 4 грани особенно рекомендуется для сложных условий – непростых материалов, высокой скорости подачи инструмента и т.д. Оснастка подходит для станков с синхронной подачей.



**Внимание!** Метчик, изображенный на чертеже, приобретается отдельно.

## ТЕХНИЧЕСКИЕ ХАРАКТЕРИСТИКИ

Бренд:	CNCM
Вид цанги:	ER16
Комплектность:	Цанга ER-G поштучно
Стандарт:	DIN371
Диаметр, D:	16 мм
Длина, L:	27.5 мм

Диаметр, d:

10 мм

Точность цанги:

≤ 0.008 (прецизионные, высокоточные) мм

W:

8x8 мм

Вес:

0.020 кг

Вес:

0.020 кг

