



ER16G-3.5x2.7 Цанга с четырехгранником, DIN371, 0.008

Код: 29975

9 185 ₮ с НДС (за 1шт.)

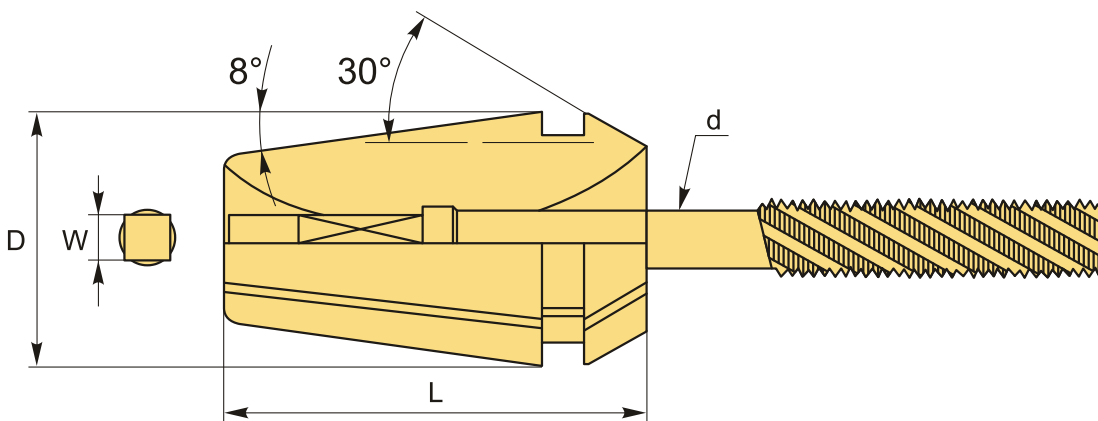
Бренд: CNCM



ОПИСАНИЕ

Цанга резьбонарезная **ER16G-3.5** с внутренним зажимом квадратом. Не дает метчику прокручиваться. Диаметр отверстия – **3.5** мм. Для цанги необходим патрон ER.

Цанга **ER16G-3.5** резьбонарезная с внутренним зажимом в виде четырехгранника предназначена для метчиков. Жесткий и надежный зажим предотвращает прокручивание машинного метчика. Цанга с зажимом в 4 грани особенно рекомендуется для сложных условий – непростых материалов, высокой скорости подачи инструмента и т.д. Оснастка подходит для станков с синхронной подачей.



Внимание! Метчик, изображенный на чертеже, приобретается отдельно.

ТЕХНИЧЕСКИЕ ХАРАКТЕРИСТИКИ

Бренд:	CNCM
Вид цанги:	ER16
Комплектность:	Цанга ER-G поштучно
Стандарт:	DIN371
Диаметр, D:	16 мм
Длина, L:	27.5 мм

Диаметр, d: 3.5 мм

Точность цанги: ≤ 0.008 (прецизионные, высокоточные) мм

W: 2.7x2.7 мм

Вес: 0.029 кг

Вес: 0.029 кг

