



УДΦ-50x50 удлинитель фрезерного домкрата

Код: 29957

19 550 Т с НДС (за 1 шт.)

Бренд: Intool



ОПИСАНИЕ

Высота **50** мм, диаметр **50** мм. Удлинитель винтового домкрата предназначен для увеличения высоты стандартных домкратов ДФ-50.

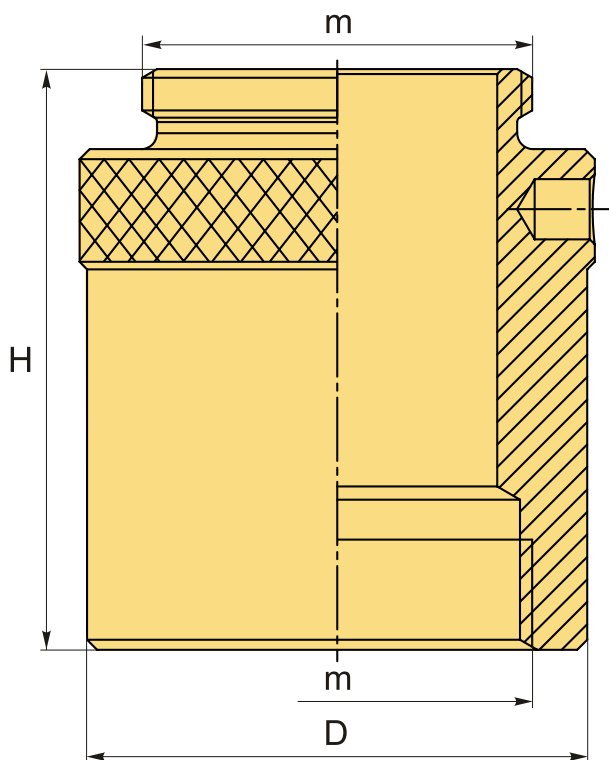
Собственное производство! Сделано в России.

Стальное прокладочное кольцо устанавливается в резьбу домкрата М39х2 и позволяет расширить диапазон высот при использовании станочных домкратиков ДФ-50.

Удлинитель также может использоваться совместно с магнитным основанием МО-50 (код 29662).

ВНИМАНИЕ! Резьба М39х2 не является опорной. Все соединения аксессуаров (магнитные основания, удлинители) должны быть закручены до упора. В этом случае нагрузка будет распределяться на опорные поверхности домкрата и аксессуара, а не на резьбу. Регулировка высоты домкрата осуществляется только верхним винтом!





ТЕХНИЧЕСКИЕ ХАРАКТЕРИСТИКИ

Бренд:	Intool
D:	50 мм
H:	50 мм
m:	M39x2
Серии:	Аксессуары
Тип:	Удлинитель
Вес:	0.396 кг
Габариты (длина/ширина/высота):	8x5x5 см
Вес:	0.396 кг

