



УДФ-50x25 удлинитель фрезерного домкрата

Код: 29956

17 288 ₮ с НДС (за 1 шт.)

Бренд: Intool



ОПИСАНИЕ

Высота **25 мм**, диаметр **50 мм**. Удлинитель винтового домкрата предназначен для увеличения высоты стандартных домкратов ДФ-50.

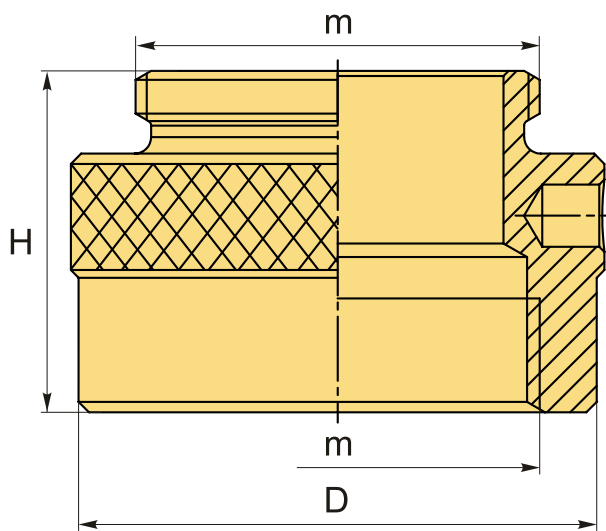
Собственное производство! Сделано в России.

Стальное прокладочное кольцо устанавливается в резьбу домкрата М39х2 и позволяет расширить диапазон высот при использовании станочных домкратиков ДФ-50.

Удлинитель также может использоваться совместно с магнитным основанием МО-50 (код 29662).

ВНИМАНИЕ! Резьба М39х2 не является опорной. Все соединения аксессуаров (магнитные основания, удлинители) должны быть закручены до упора. В этом случае нагрузка будет распределяться на опорные поверхности домкрата и аксессуара, а не на резьбу. Регулировка высоты домкрата осуществляется только верхним винтом!





ТЕХНИЧЕСКИЕ ХАРАКТЕРИСТИКИ

| | |
|---------------------------------|------------|
| Бренд: | Intool |
| D: | 50 мм |
| H: | 25 мм |
| m: | M39x2 |
| Серии: | Аксессуары |
| Тип: | Удлинитель |
| Вес: | 0.208 кг |
| Габариты (длина/ширина/высота): | 6x7x7 см |
| Вес: | 0.208 кг |

