



WNMU080608EN-GM ZK01 пластина для фрез

Код: 29950

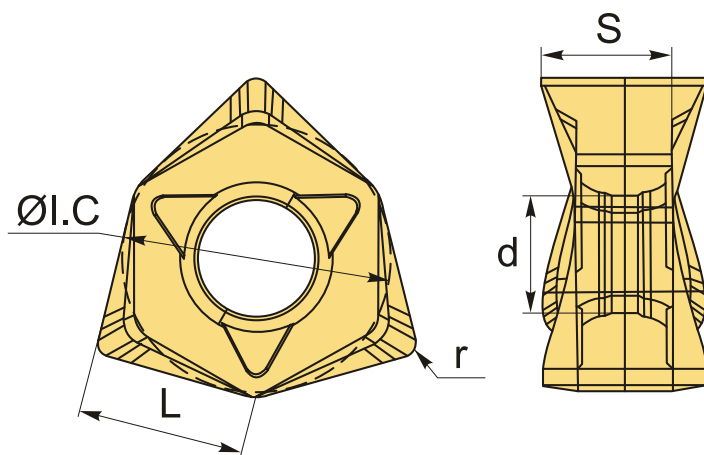
2 609 Т с НДС (за 1шт.)

Бренд: CNCM



ОПИСАНИЕ

Сменная твердосплавная пластина для фрезерования WNMU. Тригональная. Группа обрабатываемых материалов по ISO: N.



ТЕХНИЧЕСКИЕ ХАРАКТЕРИСТИКИ

| | |
|-----------------------|---------------------|
| Бренд: | CNCM |
| Вид обработки: | M (получистовая) |
| Марка: | WNMU |
| Вид пластины: | твердосплавные |
| Тип пластины (форма): | W-тригональная |
| Размер пластины: | 8 |
| Обр-мый материал: | N (цветные металлы) |
| Радиус, r: | 0.8 мм |

| | |
|---------------------|----------|
| Сплав фрезерования: | ZK01 |
| L: | 8.7 мм |
| ØI.C: | 14.02 мм |
| S: | 6.65 мм |
| d: | 6.2 мм |
| Вес: | 0.010 кг |
| Вес: | 0.010 кг |

