



АРКТ160408-ST YG613 пластина для фрез

Код: 29855

**8 143 Т** с НДС (за 1шт.)

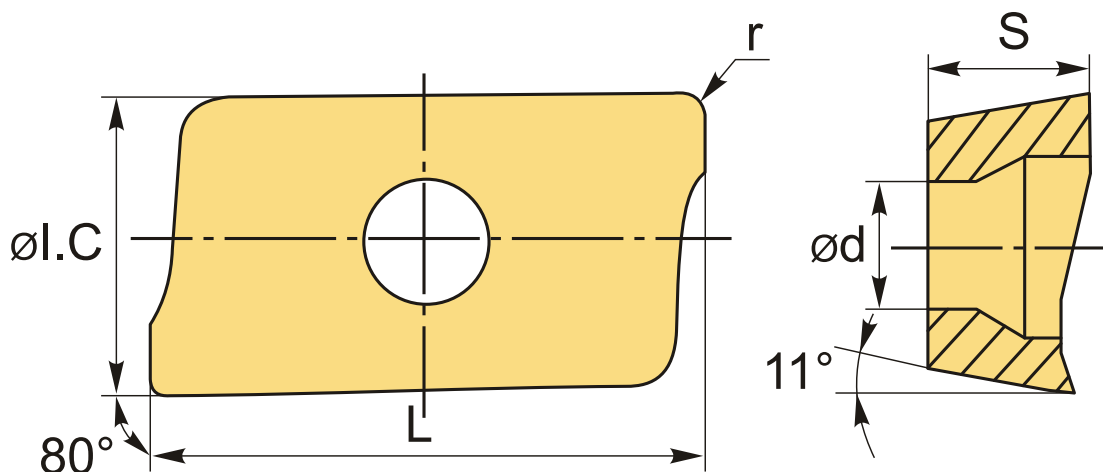
Бренд: YG-1



## ОПИСАНИЕ

Сменная твердосплавная пластина по металлу; Прямоугольная 85°. Группа обрабатываемых материалов по ISO: P, M, S.

**Внимание!** Данная пластина не подходит к фрезам серии IE21-90, IH21-90 и IE21-90 (K), IH21-90 (K) Intool.



## ТЕХНИЧЕСКИЕ ХАРАКТЕРИСТИКИ

Бренд:	YG-1
Вид обработки:	M (получистовая)
Марка:	АРКТ
Вид пластины:	твердосплавные
Тип пластины (форма):	A-прямоугольная 80-85°
Размер пластины:	16

Обр-мый материал:	P (сталь) M (нержавеющая сталь) S (жаропрочные)
-------------------	---

Радиус, г:	0.8 мм
------------	--------

Стружкой фрезерования:	ST-YG-1
------------------------	---------

Сплав фрезерования:	YG613
---------------------	-------

L:	16.9 мм
----	---------

ØI.C:	9.4 мм
-------	--------

S:	5.3 мм
----	--------

d:	4.35 мм
----	---------

Вес:	0.008 кг
------	----------

Вес:	0.008 кг
------	----------

