



WNGG080404E-LHC YKT49V пластина для точения

Код: 29834

**6 778 Т** с НДС (за 1шт.)

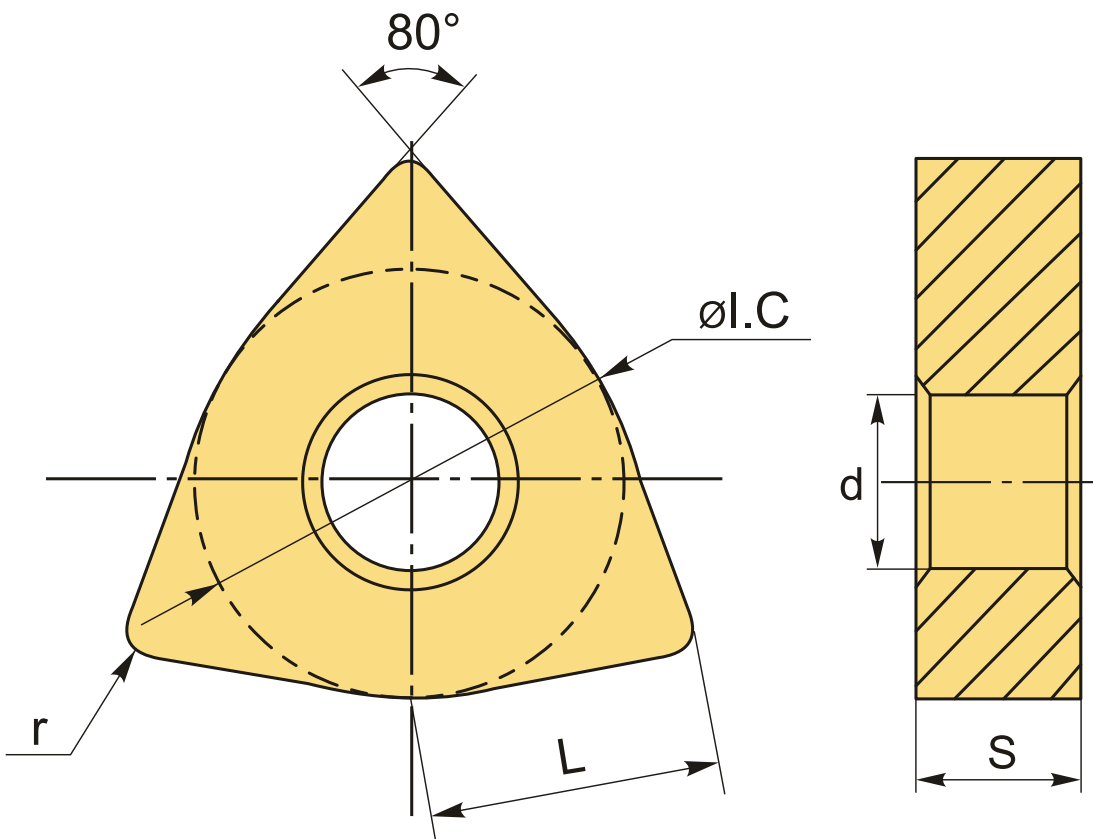
Бренд: ChipsFly

@chipsFly



## ОПИСАНИЕ

Сменная токарная твердосплавная пластина по металлу WNGG. Тригональная. Группа обрабатываемых металлов по ISO: M, S.



## ТЕХНИЧЕСКИЕ ХАРАКТЕРИСТИКИ

Бренд:

ChipsFly

Вид обработки:

L (чистовая)  
M (получистовая)

Марка:

WNGG

Вид пластины:	твердосплавные
Тип пластины (форма):	W-тригональная
Задний угол:	N-0°
Размер пластины:	8
Обр-мый материал:	M (нержавеющая сталь) S (жаропрочные)
Стружкойлом точения:	ChipsFly-LHC
Радиус, r:	0.4 мм
Сплав:	YKT49V
L:	8.7 мм
øI.C:	12.7 мм
S:	4.76 мм
d:	5.16 мм
Вес:	0.010 кг
Вес:	0.010 кг

