



**BT40-NBH2084-150L Патрон для расточной ГОЛОВКИ**

Код: 29809

**147 883 Т** с НДС (за 1 шт.)

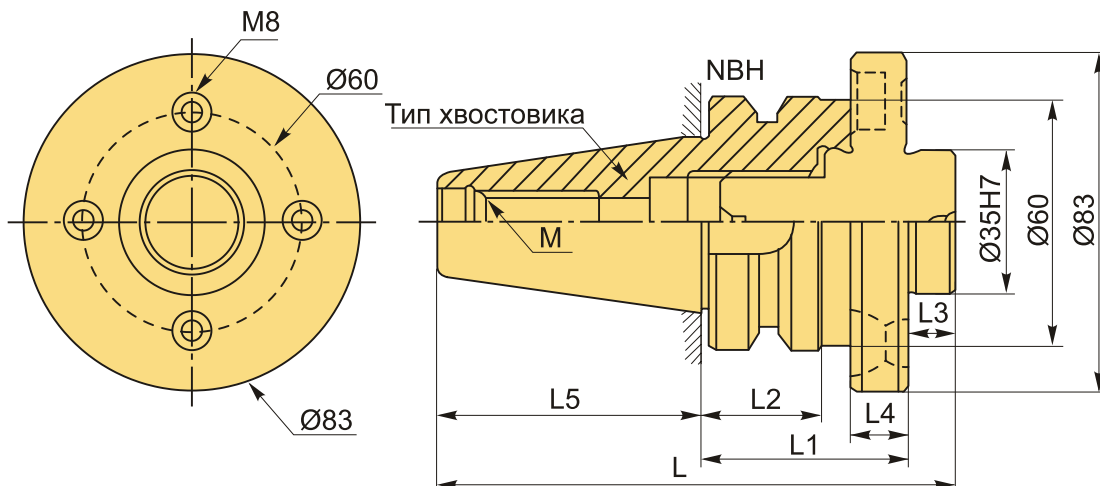
Бренд: CNCM



**ОПИСАНИЕ**

Патрон BT40-NBH2084-150L для расточной головки. Оправка используется в расточных системах вместе с резцами типа SBJ.

Хвостовик для расточной головки NBH2084.



**ТЕХНИЧЕСКИЕ ХАРАКТЕРИСТИКИ**

Бренд:	CNCM
Тип крепления:	NBH2084
L:	241 мм
Длина, L1:	164.5 мм
L2:	27.5 мм
L3:	12 мм
L4:	14 мм

L5:

65 мм

Серия патрона:

Патроны NBH2084

Тип хвостовика:

BT40

Вес:

4.508 кг

Габариты (длина/ширина/высота):

27x12x12 см

Вес:

4.508 кг

