



**BT50-BST-500L Патрон для расточной головки**

Код: 29805

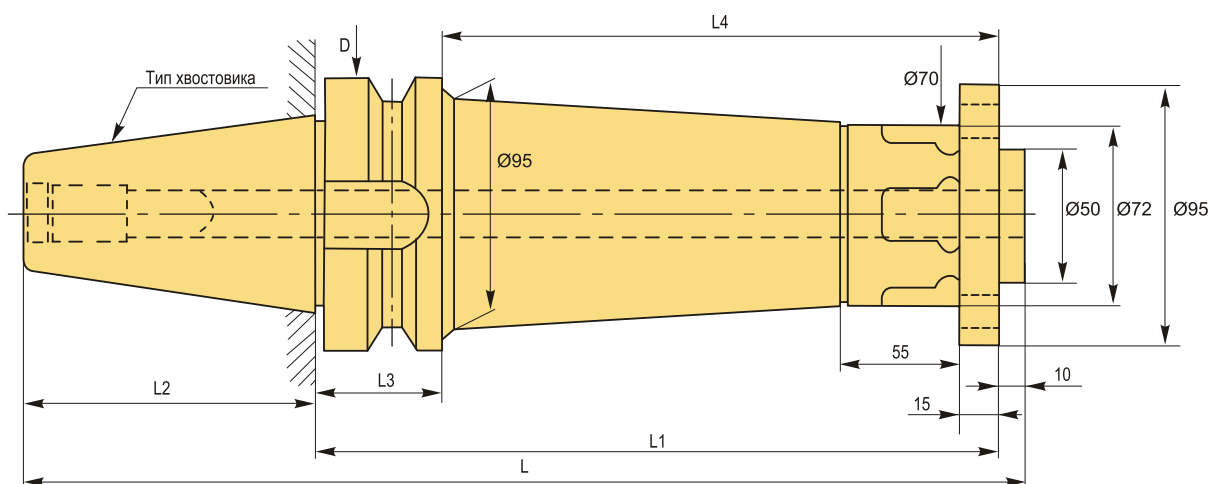
**344 075 Т** с НДС (за 1 шт.)

Бренд: CNCM



**ОПИСАНИЕ**

Патрон BT50-BST-500L для расточных микрометрических головок.



**ТЕХНИЧЕСКИЕ ХАРАКТЕРИСТИКИ**

Бренд:	CNCM
Тип крепления:	BST
D:	100 мм
L:	611.8 мм
Длина, L1:	500 мм
L2:	101.8 мм
L3:	38 мм

L4:

462 мм

Серия патрона:

Патрон BT-BST

Тип хвостовика:

BT50

Вес:

22.325 кг

Габариты (длина/ширина/высота):

68x14x14 см

Вес:

22.325 кг

