



RBJ500-610-LA-C Черновая расточная головка

Код: 29803

1 119 642 Т с НДС (за 1 шт.)

Бренд: CNCM

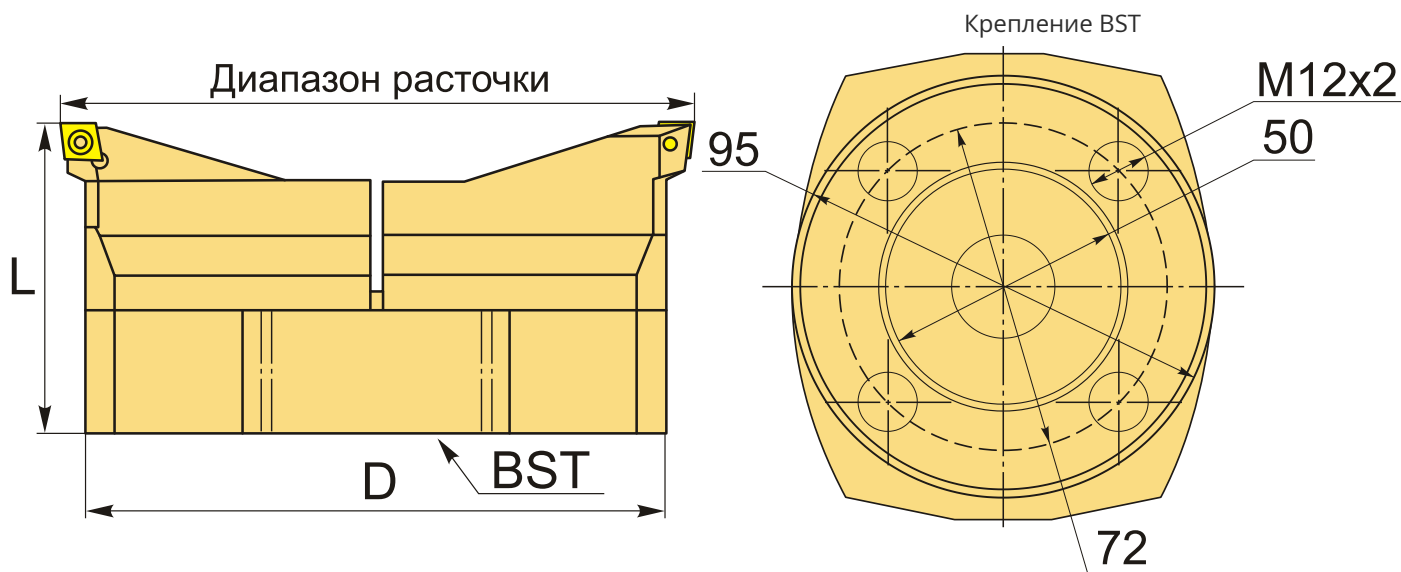


ОПИСАНИЕ

Головка RBJ500-610-LA-C для патрона BST. Диаметр черного растачивания 500-610 мм. Держатели пластин (2 шт), входят в комплект. Подходящие пластины **ССМТ120408**, приобретаются отдельно.

Расточная головка RBJ500-610-LA-C подходит для черновой одиночной расточки, двойной расточки и сверления с рабочим диаметром от 500 до 610 мм. Шаг микрометрического винта 2 мм. Винт M12*30.

Эффективная расточка для разнообразных диаметров, головка легко регулируется в зависимости от поставленных задач. Глубина расточки варьируется с помощью соединительных и удлинительных оправок.



ТЕХНИЧЕСКИЕ ХАРАКТЕРИСТИКИ

Бренд:	CNCM
Тип крепления:	BST
Тип черновых:	Расточные головки RBH, RBJ (BST)
Цена деления (шаг):	2 мм

Подходящие пластины:	CCMT120408
Диапазон расточки, мм:	500-610 мм
Точность:	2.0 мм
D:	493 мм
L:	107 мм
Вид держателя пластины:	RBJ500-610
Вес:	8.312 кг
Габариты (длина/ширина/высота):	52x13x14 см
Вес:	8.312 кг

