



RBJ300-410-LA-C Черновая расточная головка

Код: 29801

783 783 Т с НДС (за 1 шт.)

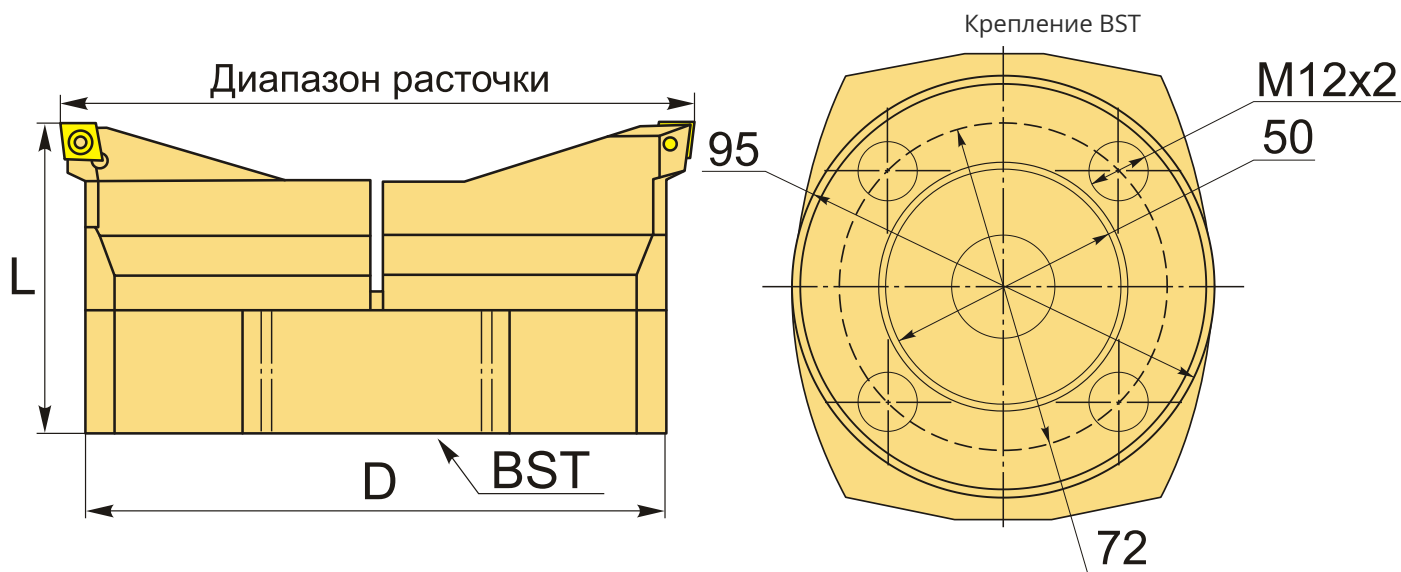
Бренд: CNCМ



ОПИСАНИЕ

Головка RBJ300-410-LA-C для патрона BST. Диаметр чернового растачивания 300-410 мм. Держатели пластин (2 шт), входят в комплект. Подходящие пластины **ССМТ120408**, приобретаются отдельно.

Расточная головка RBJ300-410-LA-C подходит для черновой одиночной расточки, двойной расточки и сверления с рабочим диаметром от 300 до 410 мм. Шаг микрометрического винта 2 мм. Винт M12*30.0. Эффективная расточка для разнообразных диаметров, головка легко регулируется в зависимости от поставленных задач. Глубина расточки варьируется с помощью соединительных и удлинительных оправок.



ТЕХНИЧЕСКИЕ ХАРАКТЕРИСТИКИ

Бренд:	CNCM
Тип крепления:	BST
Тип черновых:	Расточные головки RBH, RBJ (BST)
Цена деления (шаг):	2 мм

Подходящие пластины:	CCMT120408
Диапазон расточки, мм:	300-410 мм
Точность:	2.0 мм
D:	293 мм
L:	107 мм
Вид держателя пластины:	RBJ300-410
Вес:	5.380 кг
Габариты (длина/ширина/высота):	32x12x13 см
Вес:	5.380 кг

