



6-5-D58-L450 Удлинитель конуса Морзе с выколоткой (лапкой)

Код: 29799

64 248 Т с НДС (за 1 шт.)

Бренд: CNCM



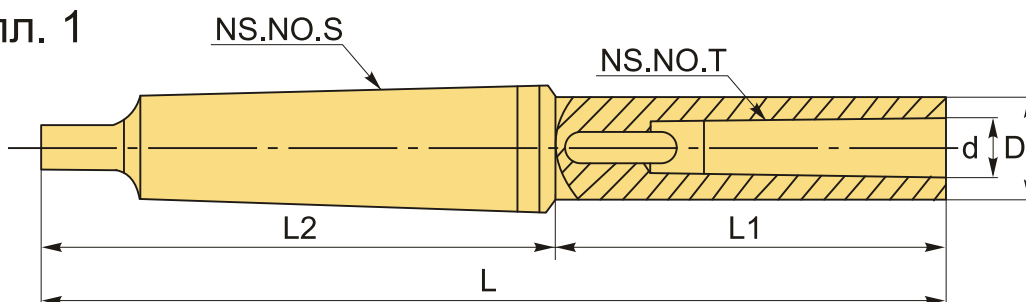
ОПИСАНИЕ

Удлинитель конуса Морзе. Внешний конус Морзе - МТ6, внутренний конус Морзе - МТ5.

Удлинитель под конус Морзе 6-5-D58-L450 для перехода с МТ6 на МТ5. Переходная втулка используется для зажима сверл, когда шпиндель станка не достает до рабочей зоны либо когда нужно обработать глубокие отверстия.

Инструмент заменяется выбиванием специальным клиновидным штифтом.

Испл. 1



ТЕХНИЧЕСКИЕ ХАРАКТЕРИСТИКИ

Бренд:	CNCM
D (наруж.):	58 мм
L1:	232 мм
L2:	218 мм
Вид втулки:	Удлинитель Морзе
Наружный конус :	МТ6
Внутренний конус:	МТ5
Длина, L:	450 мм

Диаметр, d:

44.399 мм

Вес:

7.550 кг

Вес:

7.550 кг

