



SER25AAA-15 цанга прецизионная, нержавеющая
сталь, 0,005

Код: 29750

7 941 ₸ с НДС (за 1шт.)

Бренд: CNCM



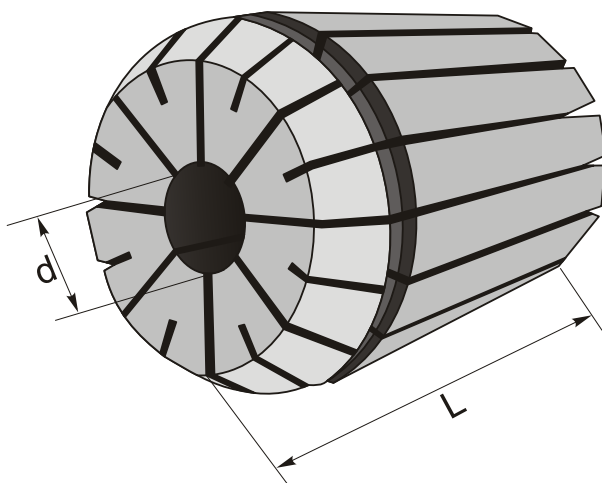
ОПИСАНИЕ

Цанга зажимная прецизионная SER25AAA-15 из нержавеющей стали. Для фрезерных, сверлильных, расточных станков, в том числе с ЧПУ, электроэрозионных, токарных станков. Диаметр отверстия – 15 мм. Точность ≤ 0.005 . Для зажима фрез, сверл, разверток с цилиндрическим хвостовиком по DIN 6499. Сквозное отверстие, две зоны зажима.

Цанги типа ER зажимаются в соответствующих фрезерных патронах, как с хвостовиком Морзе, так и в конусах SK, BT, NT, HSK, а также в оправках с цилиндрическим хвостовиком. Цанга затягивается определенной гайкой (А тип, UM, мини гайка) подходящим ключом.

Преимущества зажимных цанг ER (SER) из нержавеющей стали:

- Меньше подвержены коррозии и ржавчине.
- Особенно рекомендуются для станков с использованием электроэрозии (EDM).
- Твердость HRC 43-48.
- Более долговечные и износостойкие, чем стандартные стальные цанги.
- Более высокая точность повторения.
- Высокая concentricity $< 0,005$ мм.
- Хонингованное сверление цанги – повышает износостойкость трущихся поверхностей.
- Соответствует стандарту DIN 6499 (ISO 15488).



ТЕХНИЧЕСКИЕ ХАРАКТЕРИСТИКИ

Бренд:

CNCM

Вид цанги:

ER25

Комплектность: Цанга SER поштучно

Длина, L: 34 мм

Диаметр, d: 15 мм

Точность цанги: 0.005 мм

Особенность: Из нержавеющей стали

Вес: 0.059 кг

Вес: 0.059 кг

