



ОС-50 опора сферическая для фрезерного домкрата

Код: 29663

7 190 Т с НДС (за 1шт.)

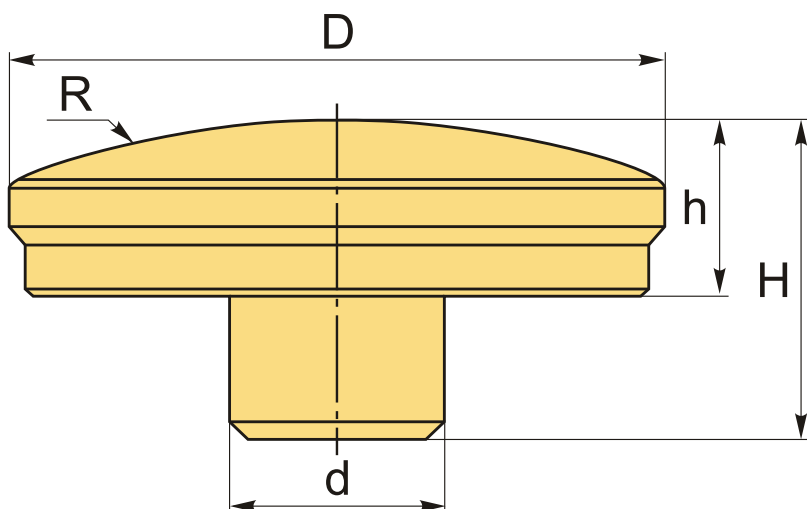
Бренд: Intool



ОПИСАНИЕ

Насадка сферическая для винтового домкрата **ДФ-50, ДФ-70**. Посадка 12 мм, диаметр 37 мм. Собственное производство! Сделано в России.

Улучшает опорную функцию фрезерного домкрата при зажиме криволинейных элементов на станке. Улучшенная сталь, воронение (покрытие Black Oxide).



ТЕХНИЧЕСКИЕ ХАРАКТЕРИСТИКИ

Бренд:	Intool
D:	37 мм
d:	12 мм
h:	10 мм
H:	18 мм
R:	50 мм
Серии:	Аксессуары

Тип:

Опора сферическая

Вес:

0.072 кг

Вес:

0.072 кг

