



OV-70 опора V-образная для фрезерного домкрата

Код: 29661

45 401 Т с НДС (за 1 шт.)

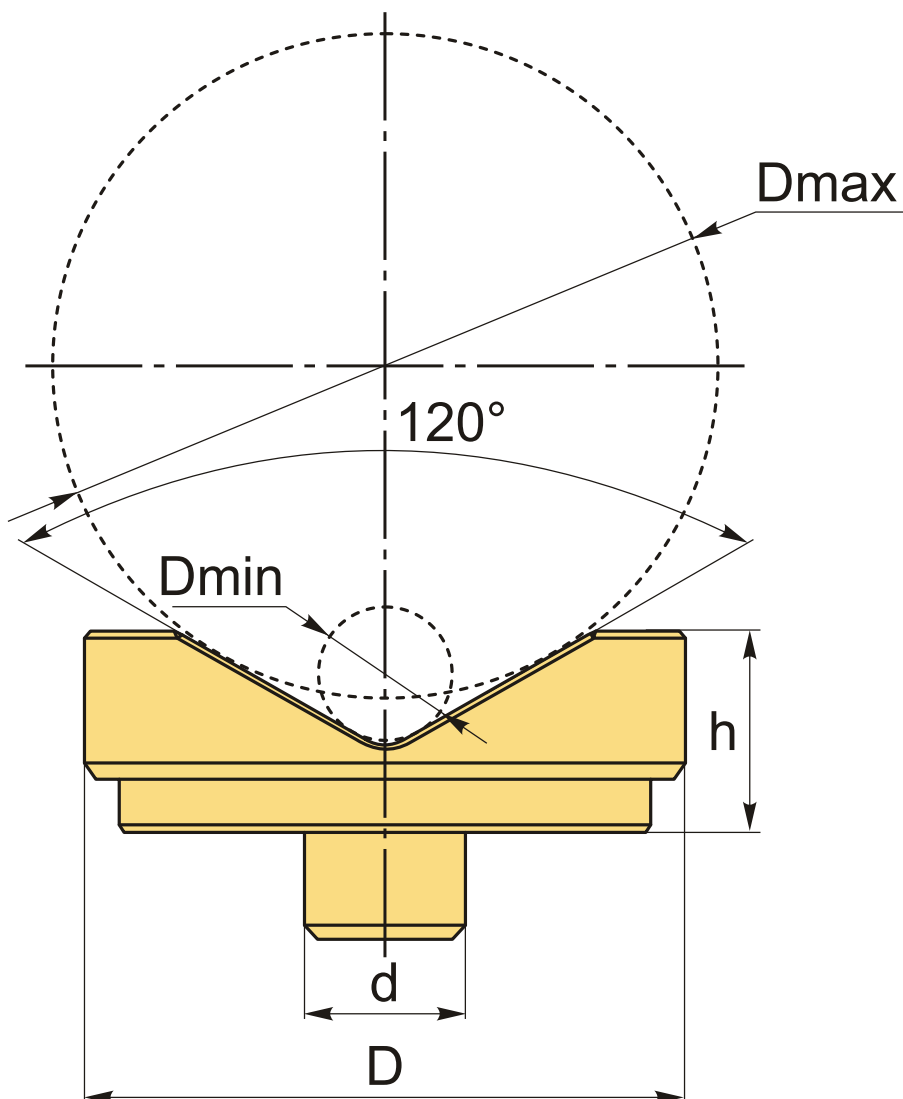
Бренд: Intool



ОПИСАНИЕ

Насадка V-образная для винтового станочного домкрата **ДФ-70**. Посадка **12** мм. Диаметр **65** мм. Призматическая насадка совместно с подпоркой для прижима позволяет без смещения зажимать цилиндрические элементы деталей на станке в диапазоне от **22** до **100** мм. Собственное производство! Сделано в России.

Улучшенная сталь, воронение (покрытие Black Oxide).



ТЕХНИЧЕСКИЕ ХАРАКТЕРИСТИКИ

Бренд:	Intool
D:	65 мм
d:	12 мм
Dmax:	100 мм
Dmin:	22 мм
h:	30 мм
Серии:	Аксессуары
Тип:	Опора V-образная
Вес:	0.574 кг
Габариты (длина/ширина/высота):	10x10x5 см
Вес:	0.574 кг

