



OV-50 опора V-образная для фрезерного домкрата

Код: 29660

28 194 ₮ с НДС (за 1 шт.)

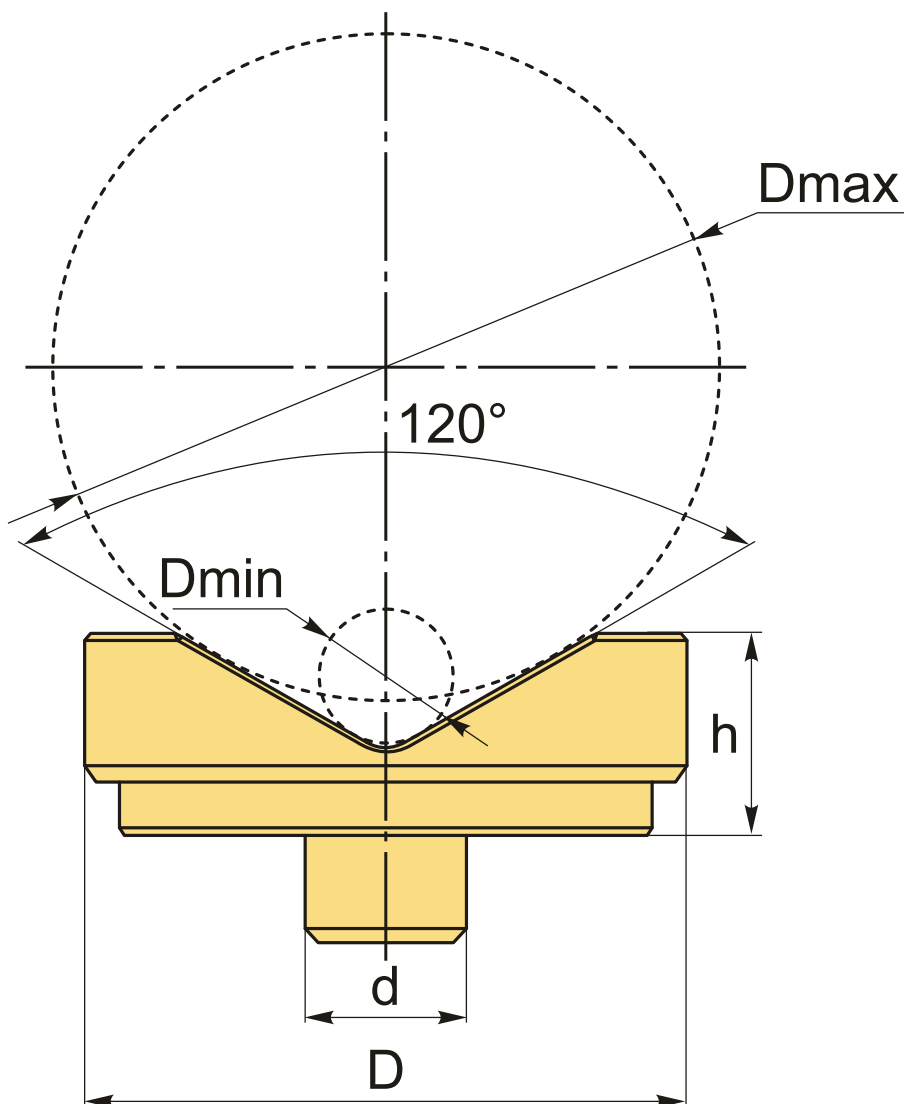
Бренд: Intool



ОПИСАНИЕ

Насадка V-образная для винтового станочного домкрата ДФ-50. Посадка **12 мм**. Диаметр **45 мм**. Призматическая насадка совместно с подпоркой для прижима позволяет без смещения зажимать цилиндрические элементы деталей на станке в диапазоне от **10 до 50 мм**. Собственное производство! Сделано в России.

Улучшенная сталь, воронение (покрытие Black Oxide).



ТЕХНИЧЕСКИЕ ХАРАКТЕРИСТИКИ

| | |
|---------------------------------|------------------|
| Бренд: | Intool |
| D: | 45 мм |
| d: | 12 мм |
| Dmax: | 50 мм |
| Dmin: | 10 мм |
| h: | 15 мм |
| Серии: | Аксессуары |
| Тип: | Опора V-образная |
| Вес: | 0.160 кг |
| Габариты (длина/ширина/высота): | 7x7x3 см |
| Вес: | 0.160 кг |

