



WNGA080408S02030N-C028 MBR5020C пластина  
для точения с тремя напайками PCBN

Код: 29630

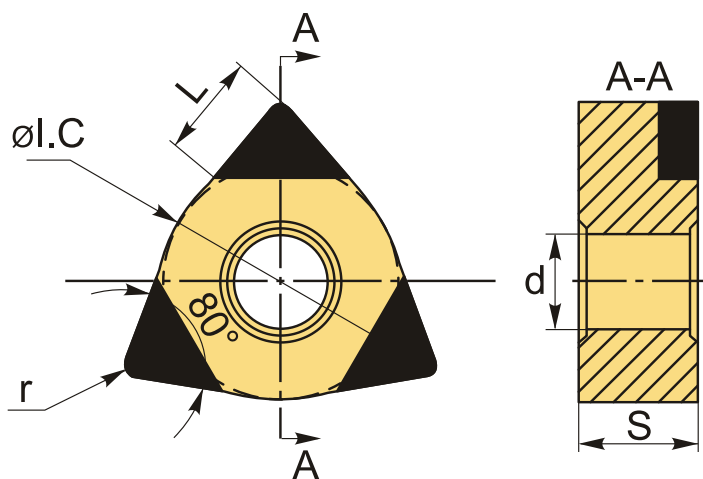
**84 847 Т** с НДС (за 1 шт.)

Бренд: Microbor



## ОПИСАНИЕ

Сменная твердосплавная пластина по металлу WNGA. Три напайки с поликристаллическим **кубическим нитридом бора** на рабочих кромках. Тригональная. 80°, односторонняя. Группа обрабатываемых материалов по ISO: Н.



## ТЕХНИЧЕСКИЕ ХАРАКТЕРИСТИКИ

|                       |                                  |
|-----------------------|----------------------------------|
| Бренд:                | Microbor                         |
| Вид обработки:        | L (чистовая)<br>M (получистовая) |
| Марка:                | WNGA                             |
| Вид пластины:         | Пластины с напайками PCBN        |
| Тип пластины (форма): | W-тригональная                   |
| Задний угол:          | N-0°                             |
| Размер пластины:      | 8                                |
| Обр-мый материал:     | Н (твердые материалы)            |

|            |          |
|------------|----------|
| Радиус, r: | 0.8 мм   |
| Сплав:     | MBR5020C |
| L:         | 2.8 мм   |
| ØI.C:      | 12.7 мм  |
| S:         | 4.76 мм  |
| d:         | 5.1 мм   |
| Вес:       | 0.008 кг |
| Вес:       | 0.008 кг |

