



Четырехкулачковый токарный патрон K72-160/C4 FUERDA

Код: 29626

189 293 Т с НДС (за 1 шт.)

Бренд: FUERDA



ОПИСАНИЕ

Ручной патрон для токарного станка 4-х кулачковый, диаметр **160 мм (6")**, серия K72 **C4**. Конструкция патрона: с независимым перемещением кулачков. Посадка: Тип 2 – на конус под поворотную шайбу по ГОСТ 12593 (DIN 55027). Условный конус **4**. Тип С: прямая посадка, монтаж с помощью шпилек и контргайки.

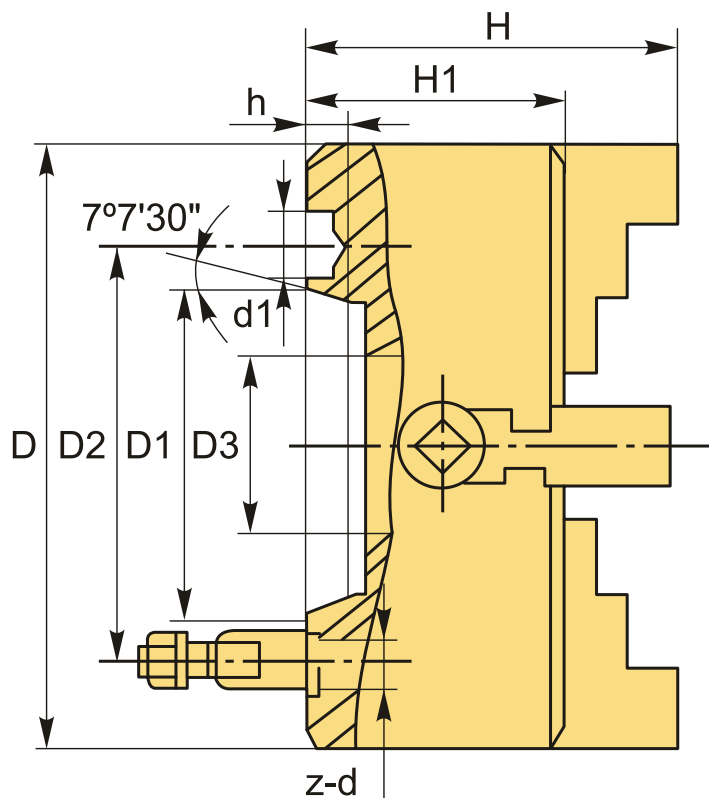
Ручные 4-х кулачковые токарные патроны с независимым перемещением кулачков, что позволяет зажимать заготовки неправильных, квадратных, восьмигранных и прочих форм.

В комплект поставки входит: комплект закаленных реверсивных (обратных) кулачков, ключ, комплект крепежа, руководство по эксплуатации (паспорт).

Является полным аналогом патрона от производителя БелТАПАЗ.

Материал корпуса: чугун; шестерни и спираль из стали с дальнейшей закалкой.

Установить патрон K72/C можно на тяжелые универсальные токарные станки, с ЧПУ или на планшайбу карусельного станка.



ТЕХНИЧЕСКИЕ ХАРАКТЕРИСТИКИ

Бренд:	FUERDA
Вид кулачков:	каленные
Диаметр:	160 (6") мм
Кол-во кулачков:	4
Кол-во оборотов:	1800 (об/мин)
Конструкция патрона:	независимое перемещение кулачков
Материал патрона:	Чугун
Серии:	K72-C
Тип крепления:	Тип 2 - конус под поворотную шайбу
Тип кулачков:	обратные
Тип патрона:	Ручной
Усилие зажима, (кгс):	3161 кгс
ØD:	160 мм
ØD1:	63.513 мм
ØD2:	85 мм
ØD3:	56 мм
H:	96.5 мм
h:	10 мм
H1:	65 мм
d1:	14.7 мм
z-d:	3xM10
Вес:	12.800 кг
Габариты (длина/ширина/высота):	20x20x18 см
Вес:	12.800 кг

