



6876-150 Держатель для индикатора

Код: 29600

260 076 Т с НДС (за 1 шт.)

Бренд: INSIZE



ОПИСАНИЕ

Стойка с керамическим столом для индикаторных головок. Размер измерительной поверхности **100x100** мм, высота стойки **252** мм.

Рабочая гладкая прямоугольная поверхность стола выполнена из керамики.

Плоскостность: 0.0015 мм.

Устойчивое основание.

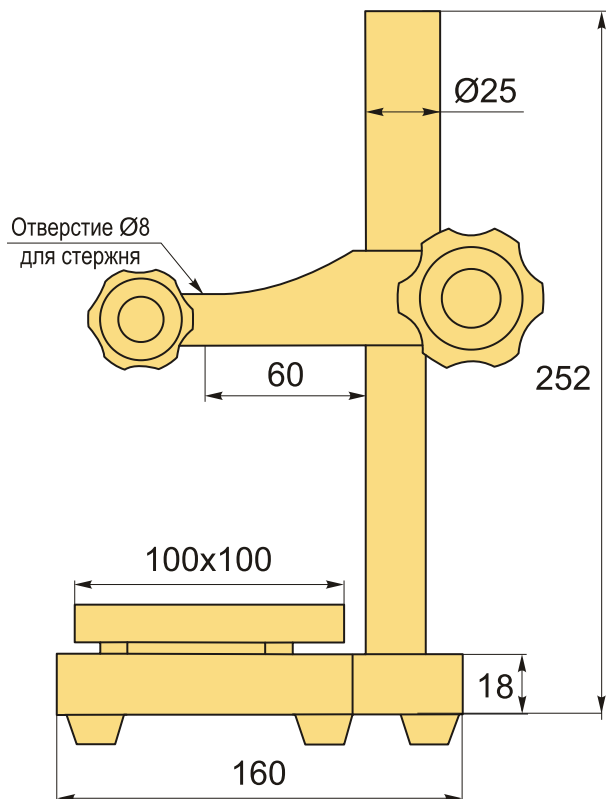
Регулируемый кронштейн с винтами для головки.

Вертикальный ход держателя 150 мм.

Поставляется с пылезащитным чехлом.

Применима для удержания стержня: Ø8 мм.

Измерительный стол-стойка поставляется без индикатора.



ТЕХНИЧЕСКИЕ ХАРАКТЕРИСТИКИ

Бренд:

INSIZE

Крепление:

Поворотный крепежный стержень

Высота стойки:

252 мм

Размер измерительной поверхности:

100x100 мм

Вес:

4.436 кг

Габариты (длина/ширина/высота):

37x30x17 см

Вес:

4.436 кг

