



1202-150 Штангенциркуль нониусный ЩЦ-1 0-150 мм, 0.05 мм, губки 40 мм

Код: 29479

38 065 Т с НДС (за 1 шт.)

Бренд: INSIZE



ОПИСАНИЕ

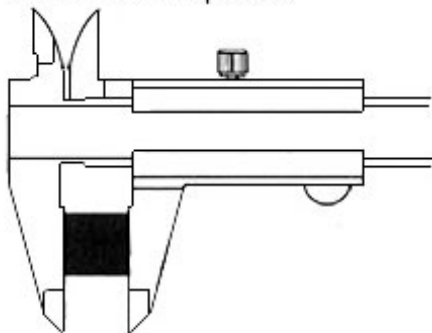
Нониусный штангенциркуль с 4-мя губками для наружных и внутренних измерений. Диапазон измерений 0-150 мм, шаг 0.05 мм /1/128".

Качественный нониусный штангенциркуль фирмы INSIZE. 4 губки для измерений снаружи, внутри, глубины и выступов. В инструмент встроен глубиномер для измерения глубин, уступов, глухих отверстий и канавок.

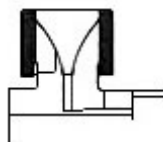
- Цилиндрический глубиномер.
- Соответствует стандарту DIN862.
- Изготовлен из нержавеющей стали.
- Матовая хромированная поверхность для чтения.

Комплектация: штангенциркуль, инструкция (на английском языке), пластиковый чехол.

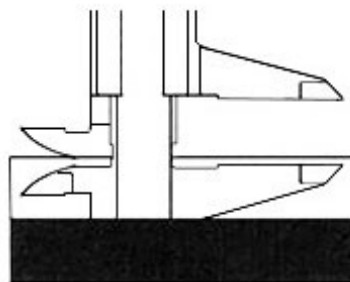
Внешнее измерение



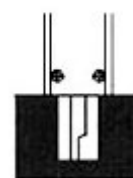
Внутреннее измерение



Измерение ступени



Измерение глубины



ТЕХНИЧЕСКИЕ ХАРАКТЕРИСТИКИ

Бренд:

INSIZE

Особенности штангенциркуля:

Антибликовое покрытие
С цилиндрическим глубиномером
С глубиномером

Ширина штанги:

16

Вылет губок:

40 мм

Стандарт:	DIN862
Вид мерителя:	Штангенциркуль нониусный
Госреестр СИ:	Внесен
Поверка:	не включена
Диапазон измерений:	0-150 мм
Точность:	0.05 мм
Шаг:	0.05 мм
Вес:	0.600 кг
Вес:	0.600 кг

