

YABW15R4005 GR958 пластина для точения канавок

Код: 29475

5 461 Т с НДС (за 1шт.)

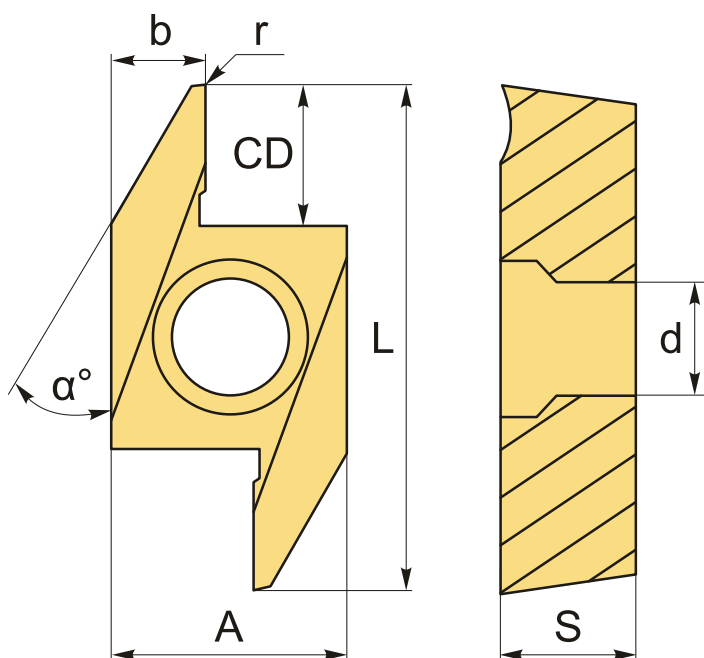
Бренд: CNCM



ОПИСАНИЕ

Сменная твердосплавная пластина YABW для точения канавок. Группа обрабатываемых материалов по ISO: S.

Пластина является аналогом пластины серии ABS (Кюосега).



ТЕХНИЧЕСКИЕ ХАРАКТЕРИСТИКИ

Бренд:	CNCM
Марка:	YAB**
Вид пластины:	твердосплавные
Ширина пластины, b :	4.2 мм
Обр-мый материал:	S (жаропрочные)
Радиус, r:	0.05 мм

L:	15.4 мм
S:	3.97 мм
d:	3.25 мм
α° :	45 °
Сплав отрезки:	GR958
A:	7 мм
CD:	4.7 мм
Вес:	0.005 кг
Вес:	0.005 кг

