

**YABS15R4015 GR958 пластина для точения канавок**

Код: 29474

**5 461 Т** с НДС (за 1шт.)

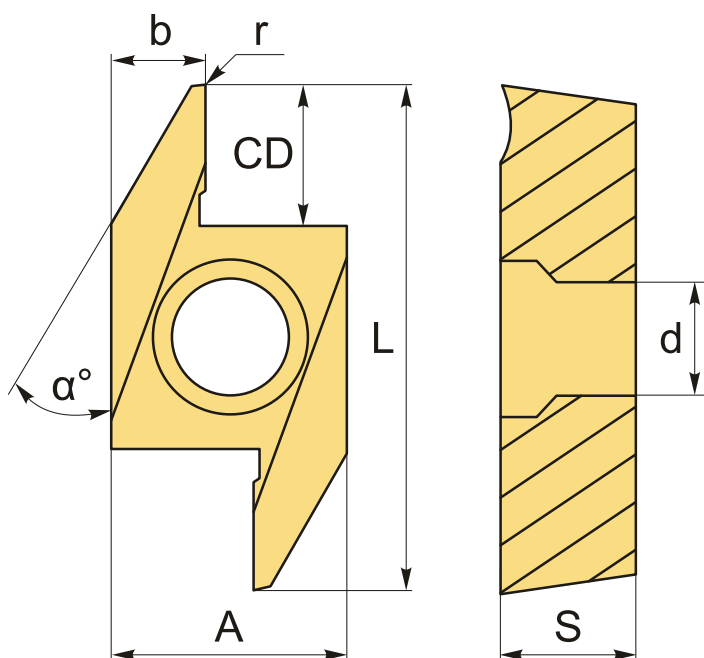
Бренд: CNCM



**ОПИСАНИЕ**

Сменная твердосплавная пластина YABS для точения канавок. Группа обрабатываемых материалов по ISO: S.

Пластина является аналогом пластины серии ABS (Кусогега).



**ТЕХНИЧЕСКИЕ ХАРАКТЕРИСТИКИ**

Бренд:	CNCM
Марка:	YAB**
Вид пластины:	твердосплавные
Ширина пластины, b :	4.2 мм
Обр-мый материал:	S (жаропрочные)
Радиус, r:	0.15 мм

L:	15.4 мм
S:	3.97 мм
d:	3.4 мм
$\alpha^\circ$ :	30 °
Сплав отрезки:	GR958
A:	7 мм
CD:	4.1 мм
Вес:	0.004 кг
Вес:	0.004 кг

