

MGG600-5R GR958 пластина для отрезки и точения канавок

Код: 29472

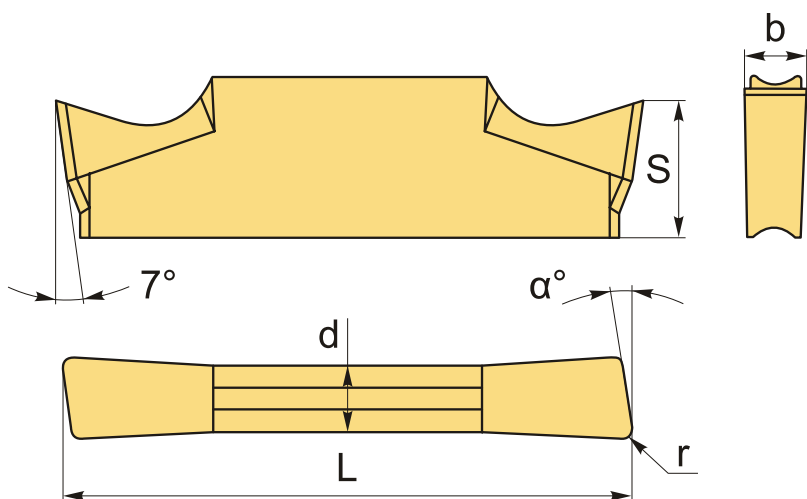
4 928 Т с НДС (за 1шт.)

Бренд: CNCM



ОПИСАНИЕ

Сменная твердосплавная пластина для отрезки и точения канавок MGG. Группа обрабатываемых материалов по ISO: S.



Изображен правый.

ТЕХНИЧЕСКИЕ ХАРАКТЕРИСТИКИ

Бренд:	CNCM
Марка:	MGG
Вид пластины:	твердосплавные
Размер пластины:	6
Ширина пластины, b :	6 мм
Обр-мый материал:	S (жаропрочные)
Радиус, r:	0.7 мм

Исполнение: правое

L: 26 мм

S: 5.8 мм

d: 5 мм

α° : 5°

Сплав отрезки: GR958

Вес: 0.010 кг

Вес: 0.010 кг

