



**MGG600 GR958 пластина для отрезки и точения канавок**

Код: 29471

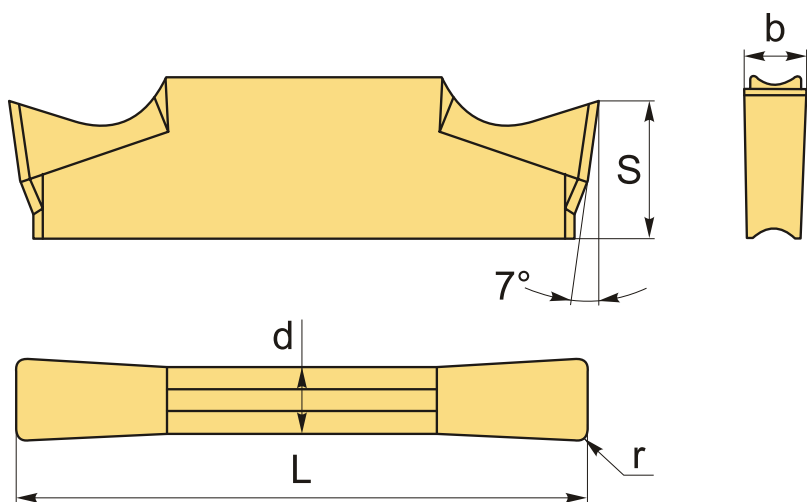
**4 928 Т** с НДС (за 1шт.)

Бренд: CNCM



**ОПИСАНИЕ**

Сменная твердосплавная пластина для отрезки и точения канавок MGG. Группа обрабатываемых материалов по ISO: S.



**ТЕХНИЧЕСКИЕ ХАРАКТЕРИСТИКИ**

Бренд:	CNCM
Марка:	MGG
Вид пластины:	твердосплавные
Размер пластины:	6
Ширина пластины, b :	6 мм
Обр-мый материал:	S (жаропрочные)
Радиус, r:	0.7 мм
L:	26 мм

S: 5.8 мм

d: 5 мм

$\alpha^\circ$ : 0 °

Сплав отрезки: GR958

Вес: 0.010 кг

Вес: 0.010 кг

