

MGG500 GR958 пластина для отрезки и точения канавок

Код: 29468

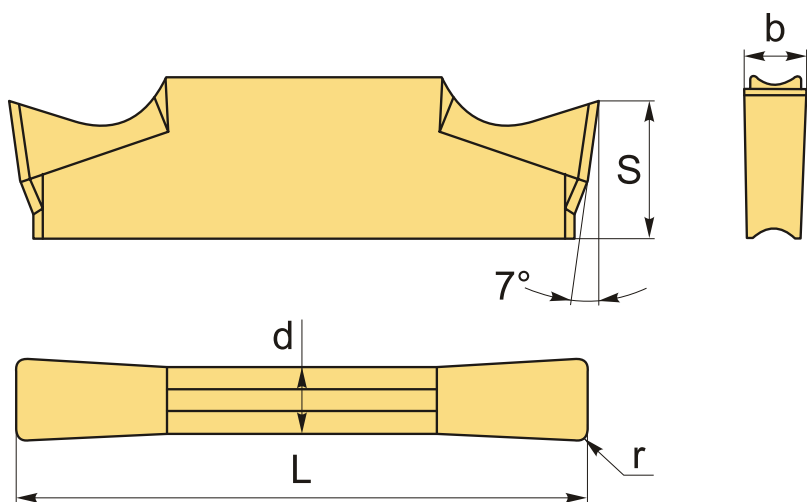
4 378 ₮ с НДС (за 1шт.)

Бренд: CNCM



ОПИСАНИЕ

Сменная твердосплавная пластина для отрезки и точения канавок MGG. Группа обрабатываемых материалов по ISO: S.



ТЕХНИЧЕСКИЕ ХАРАКТЕРИСТИКИ

Бренд:	CNCM
Марка:	MGG
Вид пластины:	твердосплавные
Размер пластины:	5
Ширина пластины, b :	5 мм
Обр-мый материал:	S (жаропрочные)
Радиус, r:	0.7 мм
L:	26 мм

S: 5.8 мм

d: 4.12 мм

α° : 0 °

Сплав отрезки: GR958

Вес: 0.010 кг

Вес: 0.010 кг

