



MGG400 GR958 пластина для отрезки и точения канавок

Код: 29464

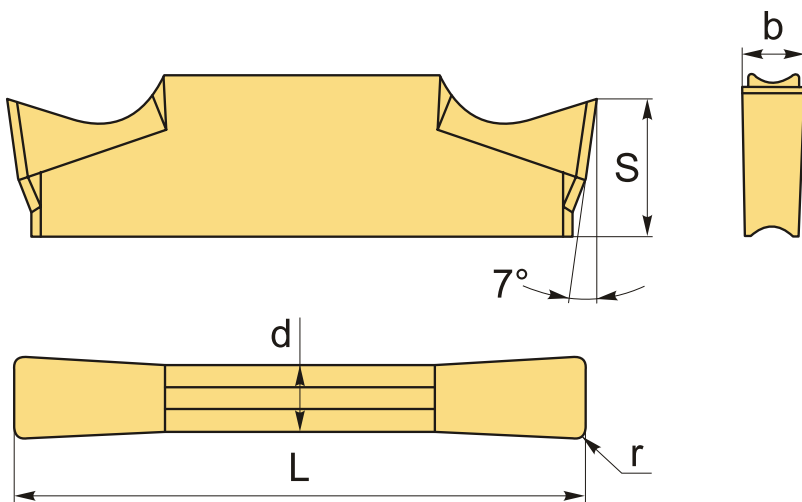
3 837 Т с НДС (за 1шт.)

Бренд: CNCМ



ОПИСАНИЕ

Сменная твердосплавная пластина для отрезки и точения канавок MGG. Группа обрабатываемых материалов по ISO: S.



ТЕХНИЧЕСКИЕ ХАРАКТЕРИСТИКИ

Бренд:	CNCM
Марка:	MGG
Вид пластины:	твердосплавные
Размер пластины:	4
Ширина пластины, b :	4 мм
Обр-мый материал:	S (жаропрочные)
Радиус, r:	0.3 мм
L:	21 мм

S: 4.8 мм

d: 3.2 мм

α° : 0 °

Сплав отрезки: GR958

Вес: 0.006 кг

Вес: 0.006 кг

