



**MGG300-15R GR958 пластина для отрезки и точения канавок**

Код: 29463

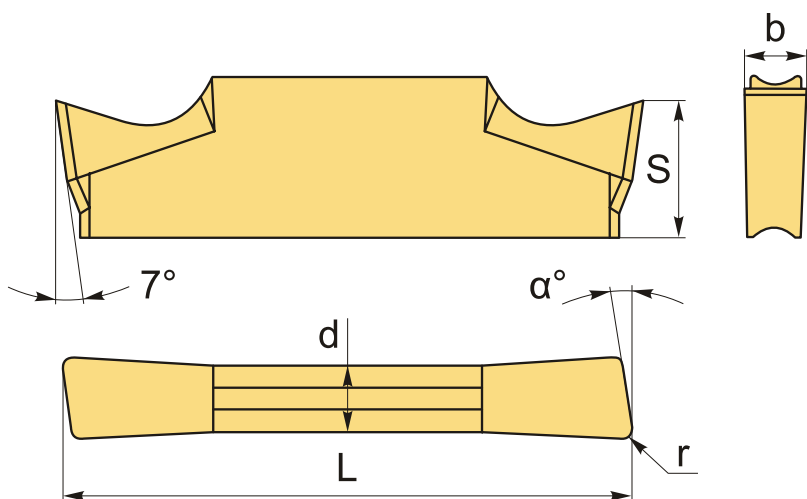
**3 837 Т** с НДС (за 1шт.)

Бренд: CNCM



**ОПИСАНИЕ**

Сменная твердосплавная пластина для отрезки и точения канавок MGG. Группа обрабатываемых материалов по ISO: S.



Изображен правый.

**ТЕХНИЧЕСКИЕ ХАРАКТЕРИСТИКИ**

Бренд:	CNCM
Марка:	MGG
Вид пластины:	твердосплавные
Размер пластины:	3
Ширина пластины, b :	3 мм
Обр-мый материал:	S (жаропрочные)
Радиус, r:	0.3 мм

Исполнение:	правое
L:	21 мм
S:	4.8 мм
d:	2.35 мм
$\alpha^\circ$ :	15 °
Сплав отрезки:	GR958
Вес:	0.004 кг
Вес:	0.004 кг

