



MGG300-5R GR958 пластина для отрезки и точения канавок

Код: 29461

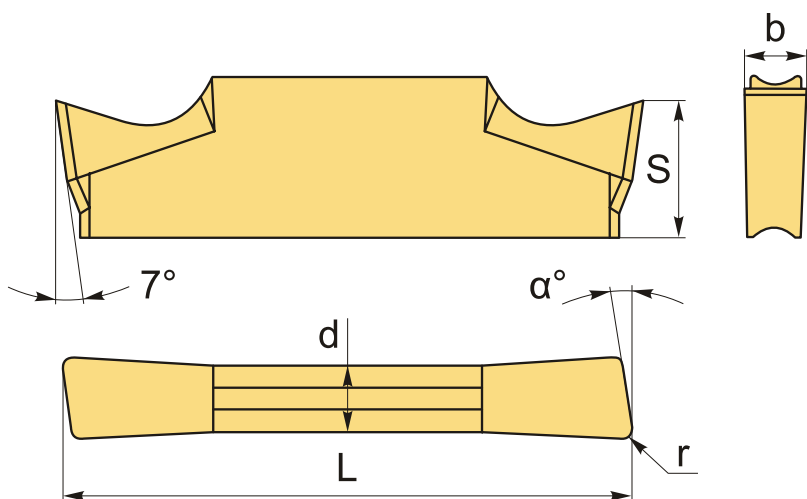
3 837 Т с НДС (за 1шт.)

Бренд: CNCM



ОПИСАНИЕ

Сменная твердосплавная пластина для отрезки и точения канавок MGG. Группа обрабатываемых материалов по ISO: S.



Изображен правый.

ТЕХНИЧЕСКИЕ ХАРАКТЕРИСТИКИ

Бренд:	CNCM
Марка:	MGG
Вид пластины:	твердосплавные
Размер пластины:	3
Ширина пластины, b :	3 мм
Обр-мый материал:	S (жаропрочные)
Радиус, r:	0.3 мм

Исполнение:	правое
L:	21 мм
S:	4.8 мм
d:	2.35 мм
α° :	5 °
Сплав отрезки:	GR958
Вес:	0.005 кг
Вес:	0.005 кг

