



MGG250-5R GR958 пластина для отрезки и точения канавок

Код: 29455

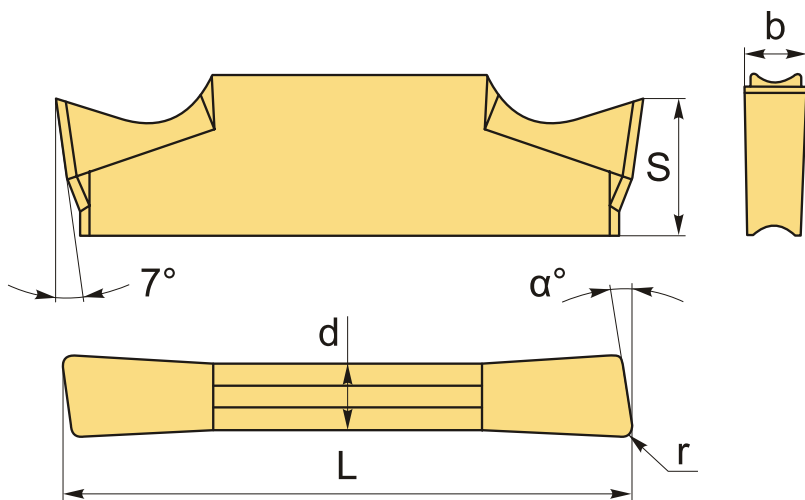
3 837 Т с НДС (за 1шт.)

Бренд: CNCM



ОПИСАНИЕ

Сменная твердосплавная пластина для отрезки и точения канавок MGG. Группа обрабатываемых материалов по ISO: S.



Изображен правый.

ТЕХНИЧЕСКИЕ ХАРАКТЕРИСТИКИ

Бренд:	CNCM
Марка:	MGG
Вид пластины:	твердосплавные
Размер пластины:	2.5
Ширина пластины, b :	2.5 мм
Обр-мый материал:	S (жаропрочные)
Радиус, r:	0.2 мм

Исполнение: правое

L: 18.5 мм

S: 3.85 мм

d: 2 мм

α° : 5 °

Сплав отрезки: GR958

Вес: 0.003 кг

Вес: 0.003 кг

