



MGG200-15L GR958 пластина для отрезки и точения канавок

Код: 29452

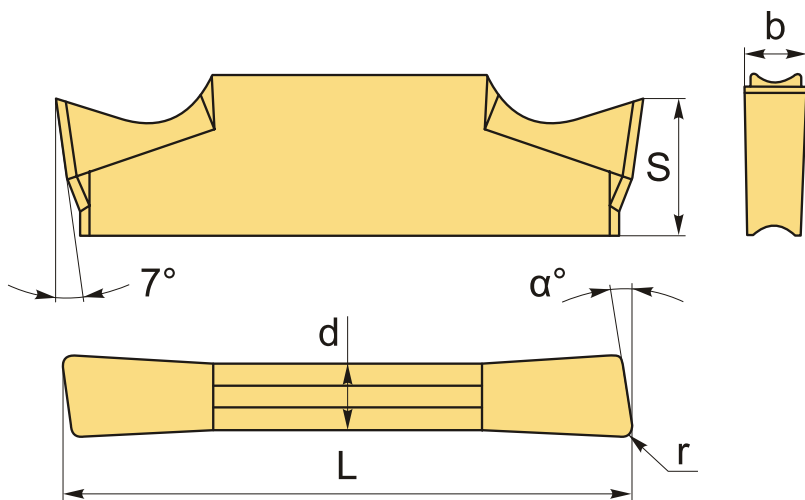
3 837 Т с НДС (за 1шт.)

Бренд: CNCМ



ОПИСАНИЕ

Сменная твердосплавная пластина для отрезки и точения канавок MGG. Группа обрабатываемых материалов по ISO: S.



Изображен правый.

ТЕХНИЧЕСКИЕ ХАРАКТЕРИСТИКИ

Бренд:	CNCМ
Марка:	MGG
Вид пластины:	твердосплавные
Размер пластины:	2
Ширина пластины, b :	2 мм
Обр-мый материал:	S (жаропрочные)
Радиус, r:	0.2 мм

Исполнение:	левое
L:	16 мм
S:	3.5 мм
d:	1.6 мм
α° :	15 °
Сплав отрезки:	GR958
Вес:	0.003 кг
Вес:	0.003 кг

