



MGG200-5L GR958 пластина для отрезки и точения канавок

Код: 29449

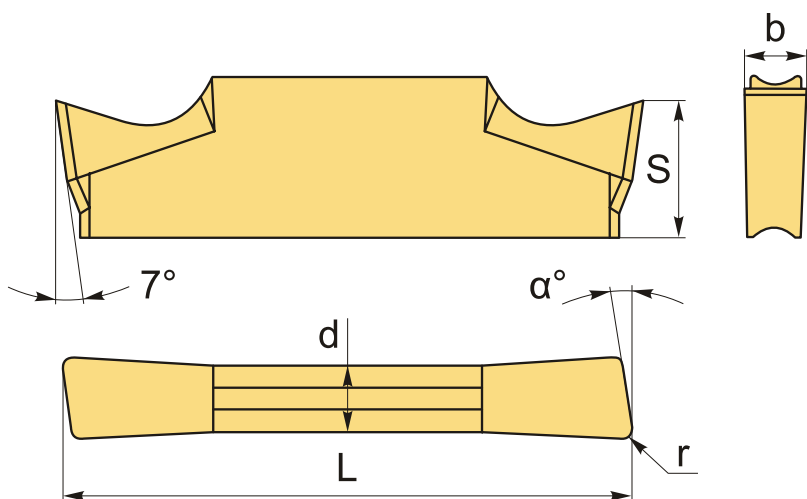
3 837 Т с НДС (за 1шт.)

Бренд: CNCM



ОПИСАНИЕ

Сменная твердосплавная пластина для отрезки и точения канавок MGG. Группа обрабатываемых материалов по ISO: S.



Изображен правый.

ТЕХНИЧЕСКИЕ ХАРАКТЕРИСТИКИ

Бренд:	CNCM
Марка:	MGG
Вид пластины:	твердосплавные
Размер пластины:	2
Ширина пластины, b :	2 мм
Обр-мый материал:	S (жаропрочные)
Радиус, r:	0.2 мм

Исполнение: левое

L: 16 мм

S: 3.5 мм

d: 1.6 мм

α° : 5°

Сплав отрезки: GR958

Вес: 0.003 кг

Вес: 0.003 кг

