



MGG150-8R GR958 пластина для отрезки и точения канавок

Код: 29445

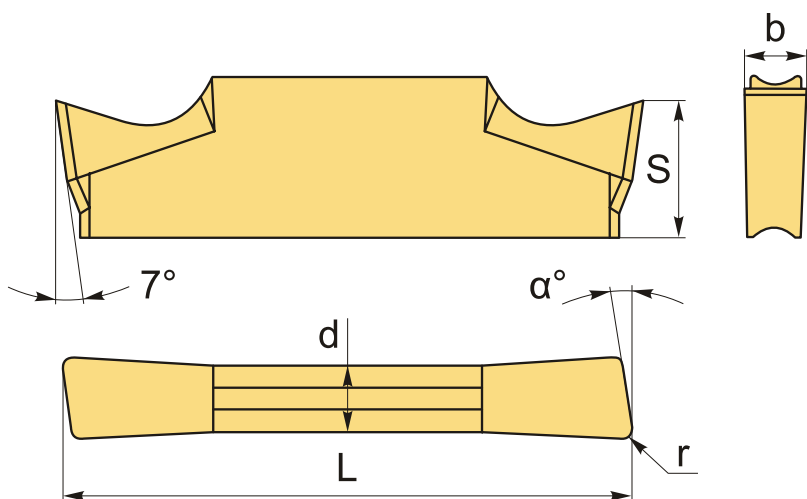
4 112 Т с НДС (за 1шт.)

Бренд: CNCM



ОПИСАНИЕ

Сменная твердосплавная пластина для отрезки и точения канавок MGG. Группа обрабатываемых материалов по ISO: S.



Изображен правый.

ТЕХНИЧЕСКИЕ ХАРАКТЕРИСТИКИ

| | |
|----------------------|-----------------|
| Бренд: | CNCM |
| Марка: | MGG |
| Вид пластины: | твердосплавные |
| Размер пластины: | 1.5 |
| Ширина пластины, b : | 1.5 мм |
| Обр-мый материал: | S (жаропрочные) |
| Радиус, r: | 0.2 мм |

Исполнение: правое

L: 16 мм

S: 3.5 мм

d: 1.2 мм

α° : 8 °

Сплав отрезки: GR958

Вес: 0.002 кг

Вес: 0.002 кг

