



PENTA24N250P005 GR958 пластина для отрезки и точения канавок

Код: 29439

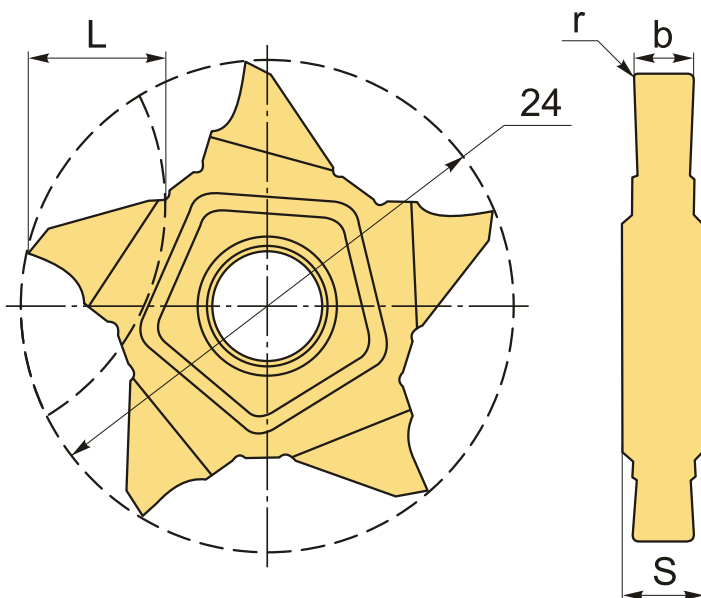
12 328 ₮ с НДС (за 1 шт.)

Бренд: CNCM



ОПИСАНИЕ

Сменная твердосплавная пластина по металлу. Группа обрабатываемых материалов по ISO: S.



ТЕХНИЧЕСКИЕ ХАРАКТЕРИСТИКИ

| | |
|-----------------------|-----------------|
| Бренд: | CNCM |
| Марка: | PENTA24-P |
| Вид пластины: | твердосплавные |
| Тип пластины (форма): | P-пятигранная |
| Размер пластины: | 24 |
| Ширина пластины, b : | 2.5 мм |
| Обр-мый материал: | S (жаропрочные) |

Радиус, r: 0.05 мм

L: 6.6 мм

S: 4 мм

Сплав отрезки: GR958

Вес: 0.014 кг

Вес: 0.014 кг

