

**PENTA24N110P005 GR958** пластина для отрезки и точения канавок

Код: 29422

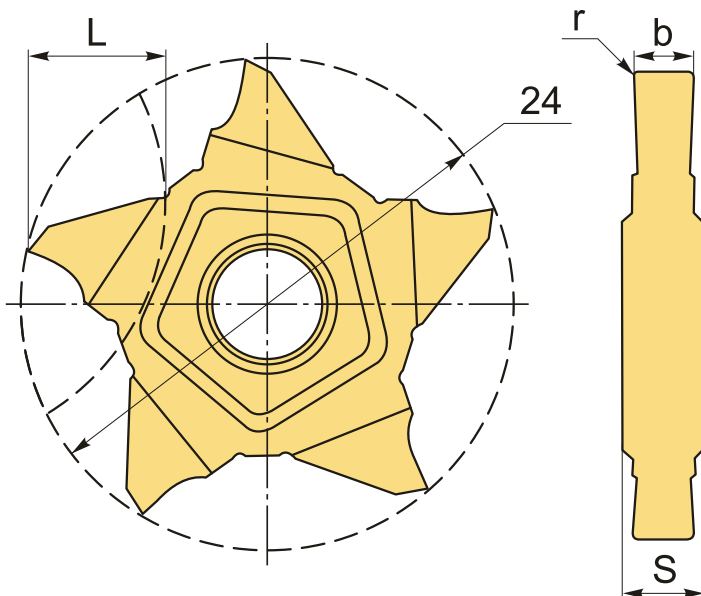
**12 328 Т** с НДС (за 1 шт.)

Бренд: CNCM



## ОПИСАНИЕ

Сменная твердосплавная пластина по металлу. Группа обрабатываемых материалов по ISO: S.



## ТЕХНИЧЕСКИЕ ХАРАКТЕРИСТИКИ

Бренд:	CNCM
Марка:	PENTA24-P
Вид пластины:	твердосплавные
Тип пластины (форма):	P-пятигранная
Размер пластины:	24
Ширина пластины, b :	1.1 мм
Обр-мый материал:	S (жаропрочные)

Радиус, r: 0.05 мм

L: 3.6 мм

S: 4 мм

Сплав отрезки: GR958

Вес: 0.013 кг

Вес: 0.013 кг

