



QD-185-S1/A сменная головка для сверла 18.5 мм

Код: 29377

**40 529 ₸** с НДС (за 1 шт.)

Бренд: FENGYI

**FENGYI**



## ОПИСАНИЕ

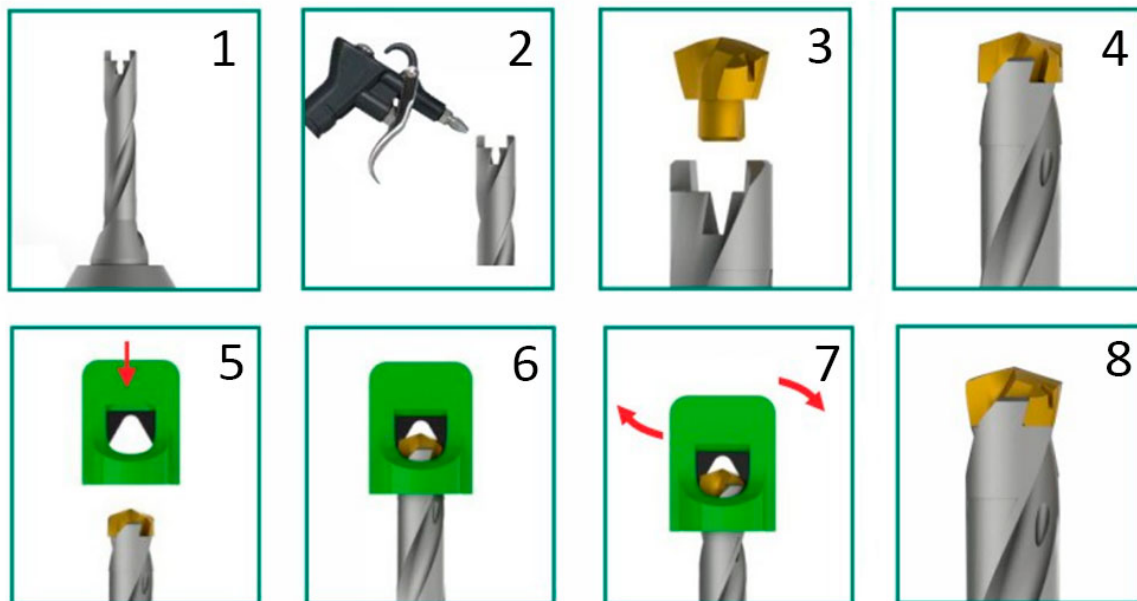
Диаметр 18.5 мм. Угол вершины 140°. Для сверл серий: QD\*\* (FENGYI). Для материалов по ISO: P.

Угол пластины **140°** обеспечивает отличную самоцентрировку.

Сменная твердосплавная головка для сверл по металлу QD-S1/A. Специальная форма пластины – высокая скорость проникновения сверла, точный размер и чистота отверстия.

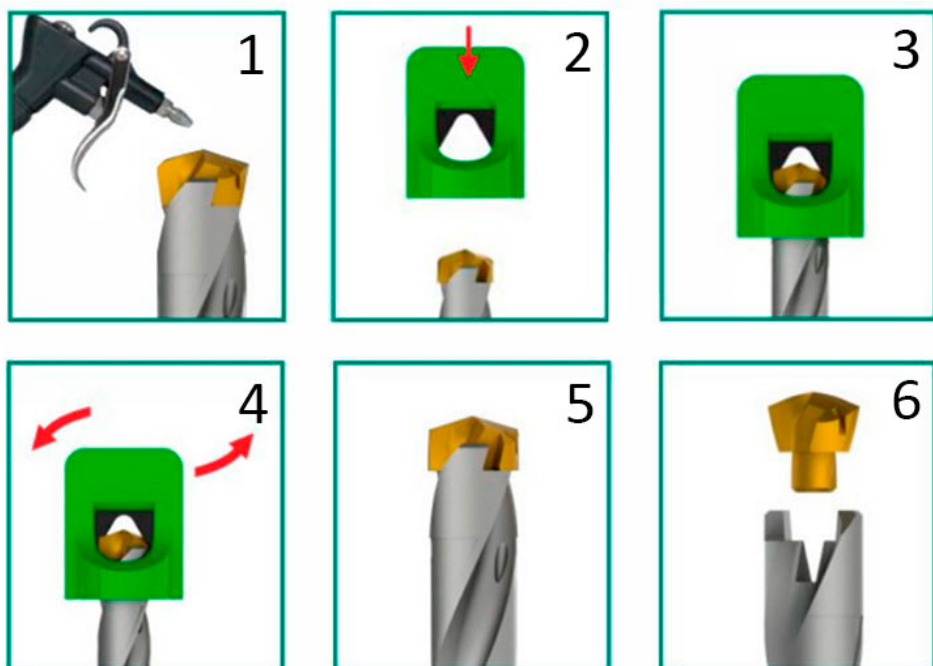
Вставка QD-S1/A/F7058 выполнена из твердого сплава с износостойким покрытием **F7058**.

### Как установить головку (вставку).

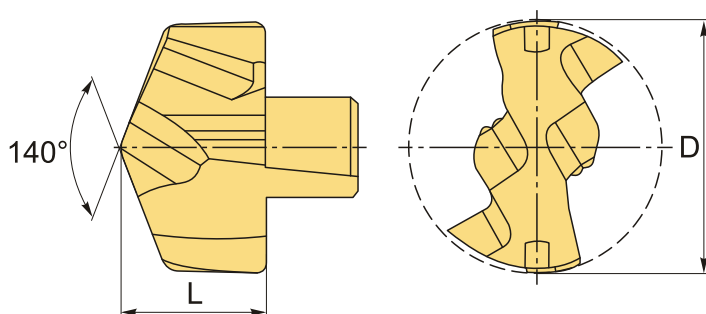


1. Для замены режущей головки закрепите оправку на станке или установите на устройство предварительной настройки инструмента.
2. Очистите режущую сверло и головку от пыли (сжатым воздухом).
3. Вставьте режущую головку в держатель сверла (Используйте перчатки, чтобы защитить свои руки от любой опасности).
4. Слегка поверните по часовой стрелке.
5. Правильно установите ключ.
6. Убедитесь, что ключ вставлен в гнездо для ключа в головке.
7. Медленно поворачивайте гаечный ключ по часовой стрелке, затем сильно поворачивайте, проходя мимо самоблокирующейся грани, пока режущая головка не перестанет двигаться.
8. Снимите ключ.

### Как снять головку (вставку).



1. Очистите режущую головку от пыли (сжатым воздухом)
2. Выберите правильный ключ. Плотно установите ключ.
3. Убедитесь, что ключ вставлен в гнездо для гаечного ключа в головке.
4. Поверните ключ против часовой стрелки
5. После снятия самоблокировки режущую головку можно повернуть пальцами и снять режущую головку (используйте перчатки, чтобы защитить руку от любой опасности).
6. Снимите режущую головку.



## ТЕХНИЧЕСКИЕ ХАРАКТЕРИСТИКИ

|                   |                                   |
|-------------------|-----------------------------------|
| Бренд:            | FENGYI                            |
| Серия сверла:     | QD-S1/A сменная головка для сверл |
| Диаметр, D:       | 18.5 мм                           |
| Обр-мый материал: | P (сталь)                         |
| L:                | 10.5 мм                           |
| Вес:              | 0.023 кг                          |
| Вес:              | 0.023 кг                          |

