



QD-123-S1/A сменная головка для сверла 12.3 мм

Код: 29374

24 518 ₸ с НДС (за 1 шт.)

Бренд: FENGYI

FENGYI



ОПИСАНИЕ

Диаметр 12.3 мм. Угол вершины 140°. Для сверл серий: QD** (FENGYI). Для материалов по ISO: P.

Угол пластины **140°** обеспечивает отличную самоцентрировку.

Сменная твердосплавная головка для сверл по металлу QD-S1/A. Специальная форма пластины – высокая скорость проникновения сверла, точный размер и чистота отверстия.

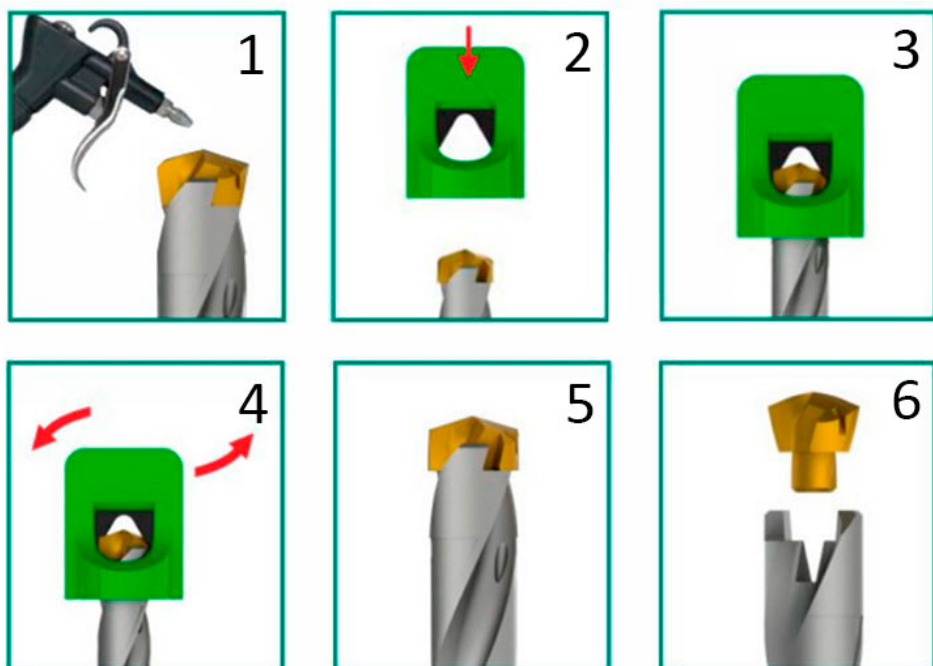
Вставка QD-S1/A/F7058 выполнена из твердого сплава с износостойким покрытием **F7058**.

Как установить головку (вставку).

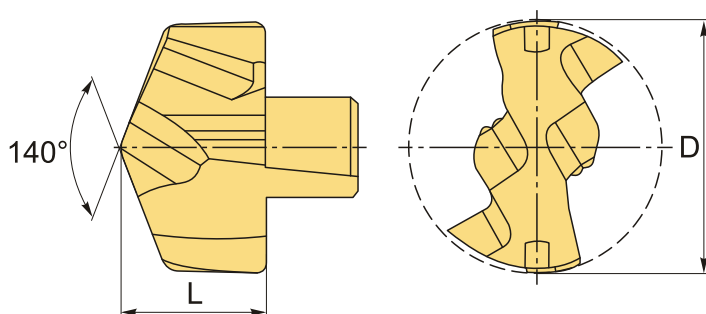


1. Для замены режущей головки закрепите оправку на станке или установите на устройство предварительной настройки инструмента.
2. Очистите режущую сверло и головку от пыли (сжатым воздухом).
3. Вставьте режущую головку в держатель сверла (Используйте перчатки, чтобы защитить свои руки от любой опасности).
4. Слегка поверните по часовой стрелке.
5. Правильно установите ключ.
6. Убедитесь, что ключ вставлен в гнездо для ключа в головке.
7. Медленно поворачивайте гаечный ключ по часовой стрелке, затем сильно поворачивайте, проходя мимо самоблокирующейся грани, пока режущая головка не перестанет двигаться.
8. Снимите ключ.

Как снять головку (вставку).



1. Очистите режущую головку от пыли (сжатым воздухом)
2. Выберите правильный ключ. Плотно установите ключ.
3. Убедитесь, что ключ вставлен в гнездо для гаечного ключа в головке.
4. Поверните ключ против часовой стрелки
5. После снятия самоблокировки режущую головку можно повернуть пальцами и снять режущую головку (используйте перчатки, чтобы защитить руку от любой опасности).
6. Снимите режущую головку.



ТЕХНИЧЕСКИЕ ХАРАКТЕРИСТИКИ

Бренд:	FENGYI
Серия сверла:	QD-S1/A сменная головка для сверл
Диаметр, D:	12.3 мм
Обр-мый материал:	P (сталь)
L:	7 мм
Вес:	0.011 кг
Вес:	0.011 кг

