



BT50-LBK6-350L Патрон для расточной головки

Код: 29222

211 056 Т с НДС (за 1 шт.)

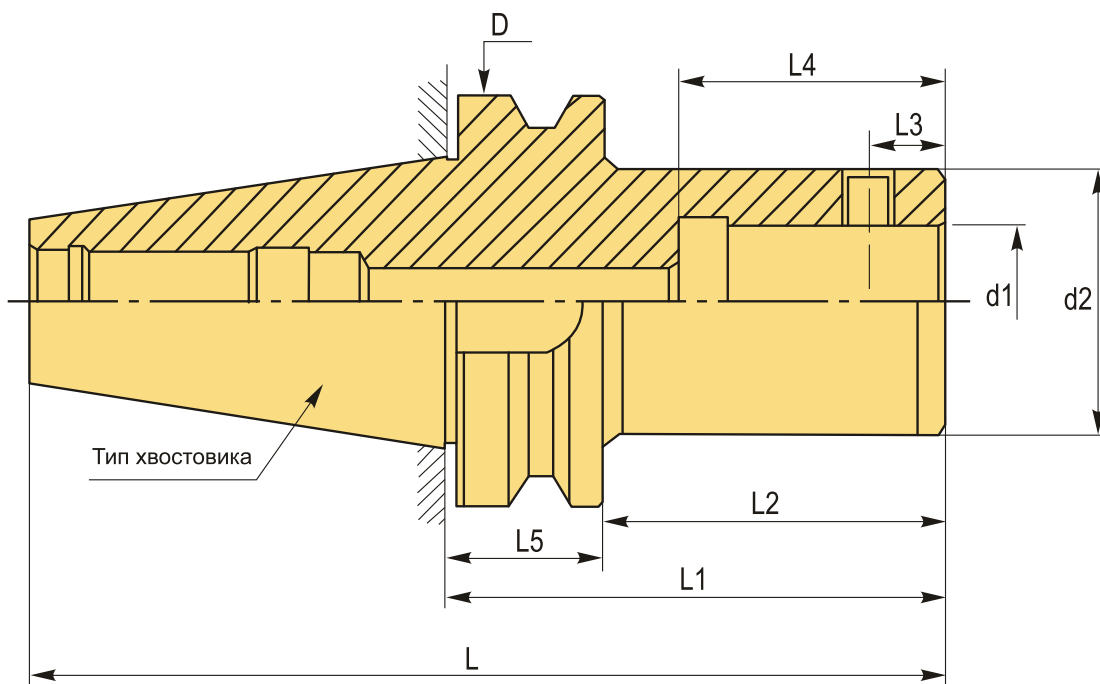
Бренд: CNCM



ОПИСАНИЕ

Патрон BT50-LBK6-350L для расточной головки RBH, наружный диаметр 100 мм, длина 451.8 мм. Стандарт MAS403BT.

Станочная оправка типа LBK для фиксации расточной головки под размеры конуса BT.



ТЕХНИЧЕСКИЕ ХАРАКТЕРИСТИКИ

Бренд:	CNCM
Тип крепления:	LBK/CK6
D:	100 мм
L:	451.8 мм
Длина, L1:	350 мм

L2: 312 мм

L3: 16 мм

L4: 48 мм

L5: 38 мм

d1: 36 мм

d2: 63 мм

Серия патрона: Патрон ВТ-LBK

Тип хвостовика: ВТ50

Вес: 10.210 кг

Вес: 10.210 кг

