



BT50-LBK5-300L Патрон для расточной головки

Код: 29219

180 746 Т с НДС (за 1 шт.)

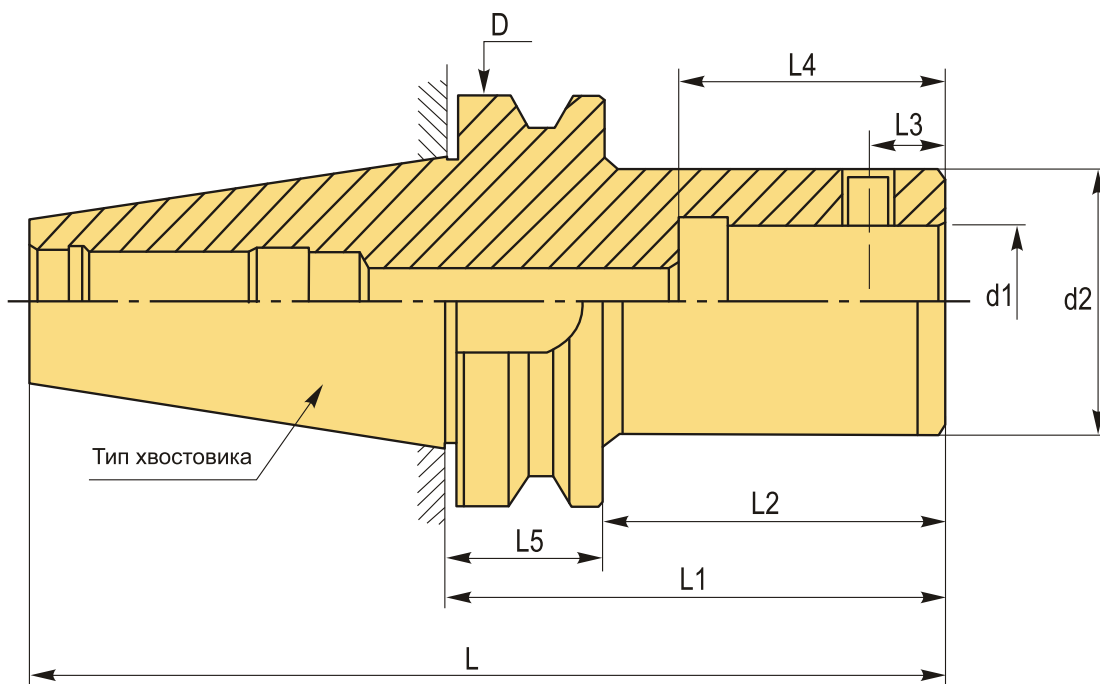
Бренд: CNCM



ОПИСАНИЕ

Патрон BT50-LBK5-300L для расточной головки RBH, наружный диаметр 100 мм, длина 401.8 мм. Стандарт MAS403BT.

Станочная оправка типа LBK для фиксации расточной головки под размеры конуса BT.



ТЕХНИЧЕСКИЕ ХАРАКТЕРИСТИКИ

Бренд:	CNCM
Тип крепления:	LBK/CK5
D:	100 мм
L:	401.8 мм
Длина, L1:	300 мм

L2: 262 мм

L3: 13 мм

L4: 45 мм

L5: 38 мм

d1: 28 мм

d2: 50 мм

Серия патрона: Патрон ВТ-LBK

Тип хвостовика: BT50

Вес: 7.245 кг

Габариты (длина/ширина/высота): 50x13x13 см

Вес: 7.245 кг

