



BT50-LBK4-175L Патрон для расточной головки

Код: 29217

92 013 Т с НДС (за 1 шт.)

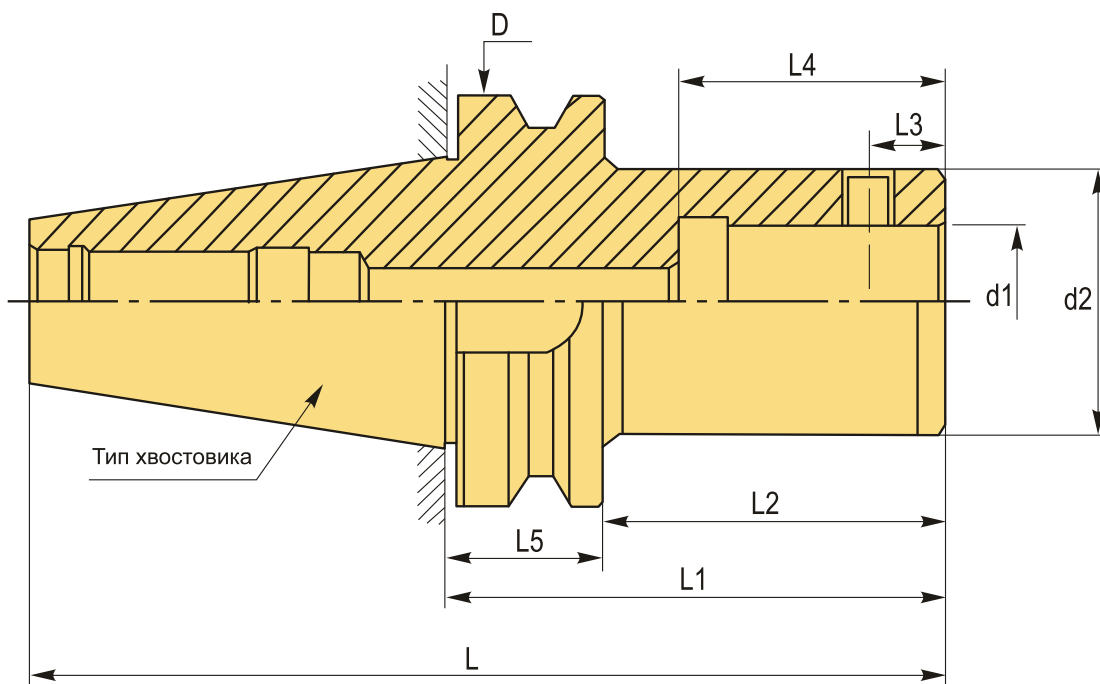
Бренд: CNCM



ОПИСАНИЕ

Патрон BT50-LBK4-175L для расточной головки RBH, наружный диаметр 100 мм, длина 276.8 мм. Стандарт MAS403BT.

Станочная оправка типа LBK для фиксации расточной головки под размеры конуса BT.



ТЕХНИЧЕСКИЕ ХАРАКТЕРИСТИКИ

Бренд:	CNCM
Тип крепления:	LBK/CK4
D:	100 мм
L:	276.8 мм
Длина, L1:	175 мм

L2: 137 мм

L3: 10 мм

L4: 39 мм

L5: 38 мм

d1: 22 мм

d2: 39 мм

Серия патрона: Патрон ВТ-LBK

Тип хвостовика: ВТ50

Вес: 5.018 кг

Габариты (длина/ширина/высота): 33x13x13 см

Вес: 5.018 кг

