



**BT30-NBH2084 Патрон для расточной головки**

Код: 29208

**40 424 Т** с НДС (за 1 шт.)

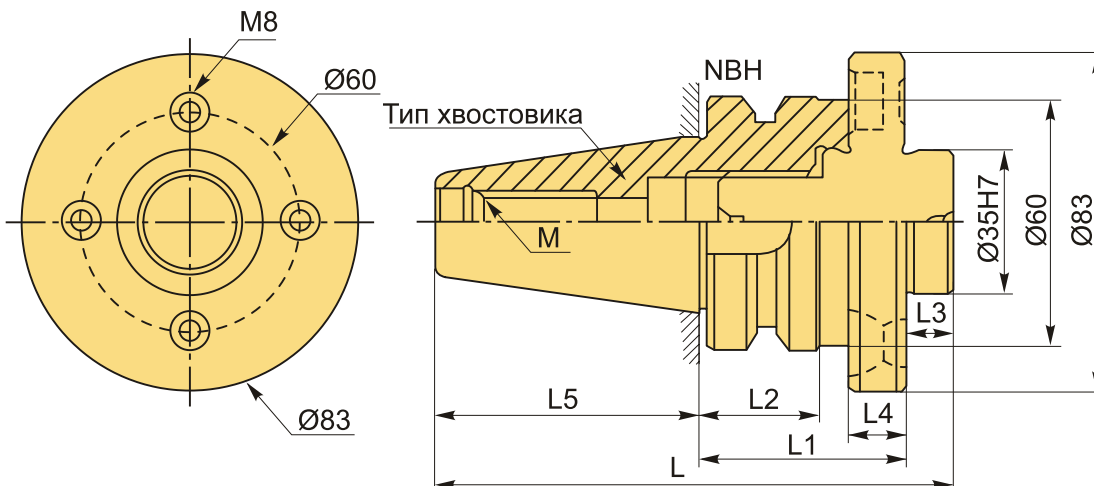
Бренд: CNCM



**ОПИСАНИЕ**

Патрон BT30-NBH2084 для расточной головки. Оправка используется в расточных системах вместе с резцами типа SBJ.

Патрон BT30-NBH2084 для расточных микрометрических головок.



**ТЕХНИЧЕСКИЕ ХАРАКТЕРИСТИКИ**

Бренд:	CNCM
Тип крепления:	NBH2084
L:	126.5 мм
Длина, L1:	32 мм
L2:	20 мм
L3:	12 мм
L4:	14.5 мм

L5:

51 мм

Гайка, М:

M12\*1.75P

Серия патрона:

Патроны NBH2084

Тип хвостовика:

BT30

Вес:

1.492 кг

Габариты (длина/ширина/высота):

15x11x11 см

Вес:

1.492 кг

