



**MTB4-NBH2084 Патрон для расточной головки**

Код: 29207

**73 942 Т** с НДС (за 1 шт.)

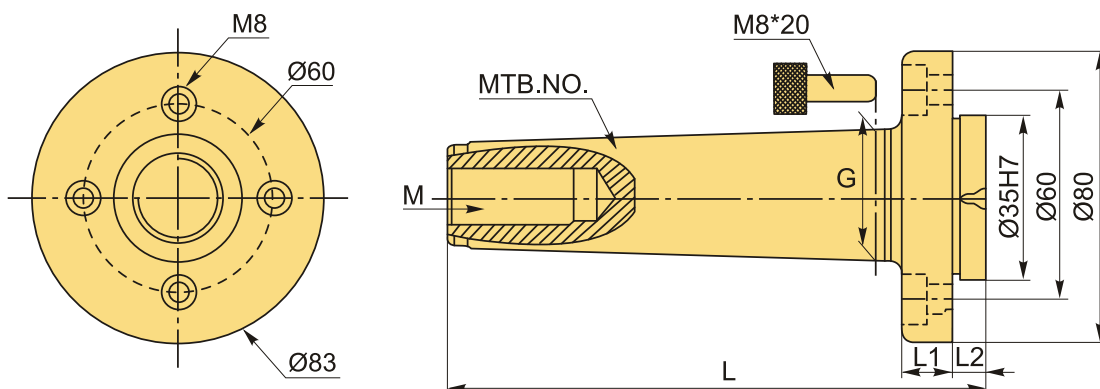
Бренд: CNCM



**ОПИСАНИЕ**

Патрон MTB4-NBH2084 с конусом Морзе №4 для расточной головки. Оправка используется в расточных системах вместе с резцами типа SBJ.

Патрон MTB4-NBH2084 для расточных микрометрических головок.



**ТЕХНИЧЕСКИЕ ХАРАКТЕРИСТИКИ**

Бренд:	CNCM
Тип крепления:	NBH2084
L:	135 мм
Длина, L1:	14.2 мм
L2:	12 мм
G:	31.267 мм
Гайка, M:	M16*2.0P

Серия патрона:

Патроны NBH2084

Тип хвостовика:

МТВ4

Вес:

1.118 кг

Габариты (длина/ширина/высота):

15x11x11 см

Вес:

1.118 кг

