



MTB3-NBH2084 Патрон для расточной головки

Код: 29206

69 014 Т с НДС (за 1 шт.)

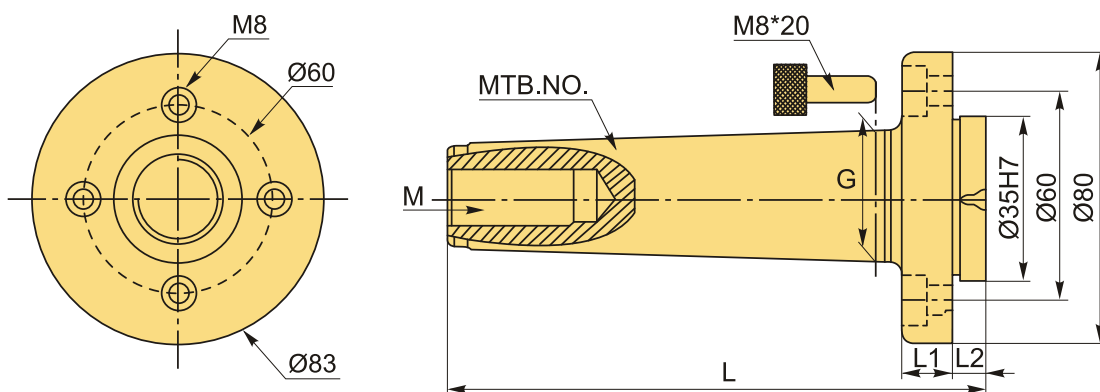
Бренд: CNCM



ОПИСАНИЕ

Патрон MTB3-NBH2084 с конусом Морзе №3 для расточной головки. Оправка используется в расточных системах вместе с резцами типа SBJ.

Патрон MTB3-NBH2084 для расточных микрометрических головок.



ТЕХНИЧЕСКИЕ ХАРАКТЕРИСТИКИ

Бренд:	CNCM
Тип крепления:	NBH2084
L:	113 мм
Длина, L1:	15.5 мм
L2:	11.5 мм
G:	23.825 мм
Гайка, M:	M12*1.75P
Серия патрона:	Патроны NBH2084

Тип хвостовика:

МТВЗ

Вес:

0.874 кг

Габариты (длина/ширина/высота):

15x11x11 см

Вес:

0.874 кг

