



**NT50-NBH2084 Расточная головка и патрон
(комплект)**

Код: 29200

318 749 Т с НДС (за 1 шт.)

Бренд: CNCM



ОПИСАНИЕ

Комплект NT50-NBH2084 для расточки отверстий в диапазоне от 8 до 280 мм. При работе с малыми диаметрами максимальная частота вращения 1600 об/мин

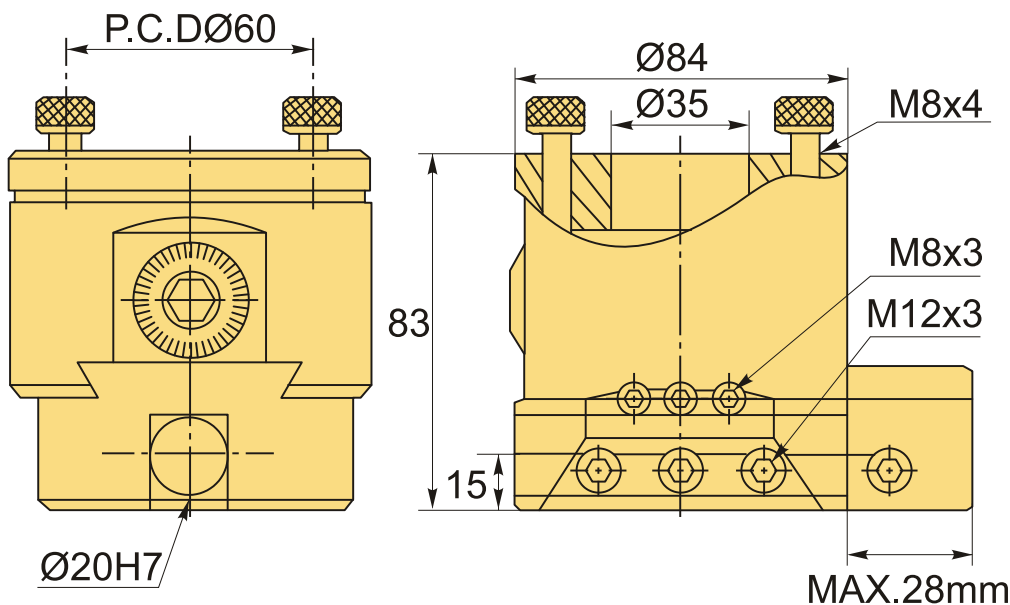
Видео-инструкция к расточной системе NBH2084:

Комплект для чистового растачивания NT50-NBH2084 включает микрометрическую расточную головку NBH2084, патрон NT50, два ключа.

Расточная головка CNCM NBH2084 для точной обработки отверстий в диапазоне от 08 до 280 мм. Применяется на фрезерных, сверлильных и расточных станках, в том числе с ЧПУ.

Вращайте ручку настройки против часовой стрелки, чтобы увеличить диаметр обработки, по часовой стрелке – для уменьшения диаметра.

При работе с малыми диаметрами максимальная подача <1600 об/мин.



ТЕХНИЧЕСКИЕ ХАРАКТЕРИСТИКИ

Бренд:

CNCM

Вид набора:

Комплект NBH2084

Тип хвостовика:	NT50
Вид обработки:	Чистовая
Цена деления шкалы, шаг:	0.01 мм
Диапазон расточки, мм:	8-280 мм
Точность:	0.01 мм
Длина хода, мм:	28 мм
Вес:	6.661 кг
Габариты (длина/ширина/высота):	28x11x11 см
Вес:	6.661 кг

