



**NT30-NBH2084 Расточная головка и патрон  
(комплект)**

Код: 29198

**242 707 Т** с НДС (за 1 шт.)

Бренд: CNCM



**ОПИСАНИЕ**

Комплект NT30-NBH2084 для расточки отверстий в диапазоне от 8 до 280 мм. При работе с малыми диаметрами максимальная частота вращения 1600 об/мин

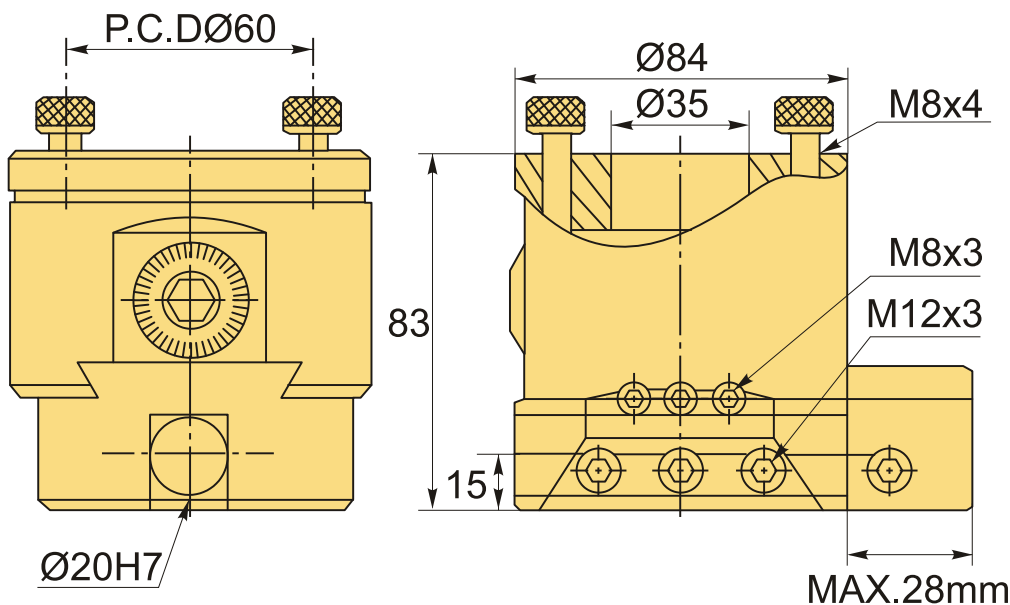
*Видео-инструкция к расточной системе NBH2084:*

Комплект для чистового растачивания NT30-NBH2084 включает микрометрическую расточную головку NBH2084, патрон NT30, два ключа.

Расточная головка CNCM NBH2084 для точной обработки отверстий в диапазоне от 08 до 280 мм. Применяется на фрезерных, сверлильных и расточных станках, в том числе с ЧПУ.

Вращайте ручку настройки против часовой стрелки, чтобы увеличить диаметр обработки, по часовой стрелке – для уменьшения диаметра.

При работе с малыми диаметрами максимальная подача <1600 об/мин.



**ТЕХНИЧЕСКИЕ ХАРАКТЕРИСТИКИ**

Бренд:

CNCM

Вид набора:

Комплект NBH2084

Тип хвостовика:	NT30
Вид обработки:	Чистовая
Цена деления шкалы, шаг:	0.01 мм
Диапазон расточки, мм:	8-280 мм
Точность:	0.01 мм
Длина хода, мм:	28 мм
Вес:	4.400 кг
Габариты (длина/ширина/высота):	21x11x11 см
Вес:	4.400 кг

