



BT50-BST-400L Патрон для расточной головки

Код: 29196

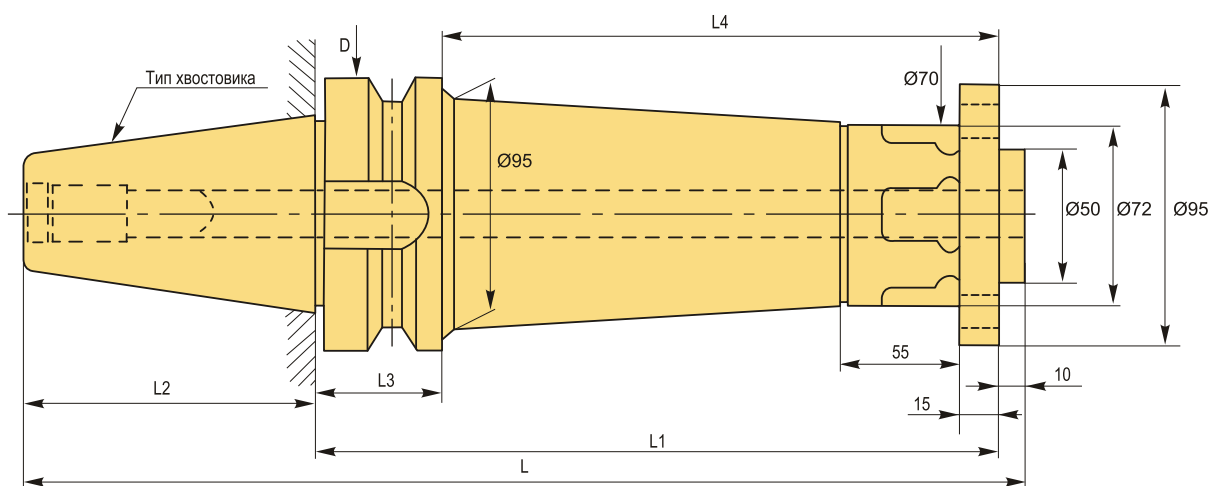
263 235 Т с НДС (за 1 шт.)

Бренд: CNCM



ОПИСАНИЕ

Патрон BT50-BST-400L для расточных микрометрических головок.



ТЕХНИЧЕСКИЕ ХАРАКТЕРИСТИКИ

Бренд:	CNCM
Тип крепления:	BST
D:	100 мм
L:	511.8 мм
Длина, L1:	400 мм
L2:	102 мм
L3:	38 мм

L4:

362 мм

Серия патрона: Патрон BT-BST

Тип хвостовика: BT50

Вес: 18.358 кг

Габариты (длина/ширина/высота): 58x13x13 см

Вес: 18.358 кг

