



BT50-BST-300L Патрон для расточной головки

Код: 29195

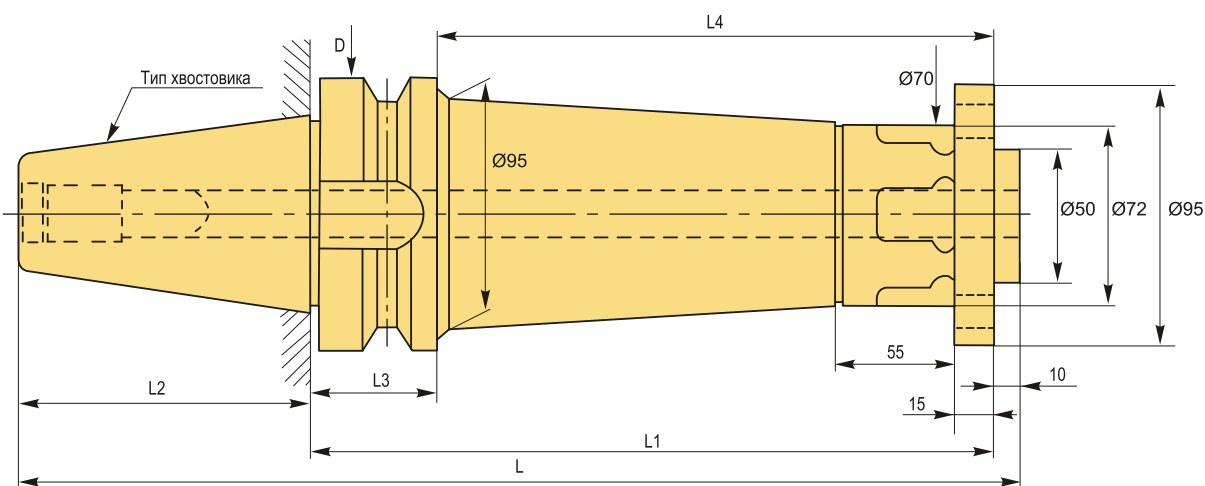
192 250 Т с НДС (за 1 шт.)

Бренд: CNCM



ОПИСАНИЕ

Патрон BT50-BST-300L для расточных микрометрических головок.



ТЕХНИЧЕСКИЕ ХАРАКТЕРИСТИКИ

Бренд:	CNCM
Тип крепления:	BST
D:	100 мм
L:	411.8 мм
Длина, L1:	300 мм
L2:	102 мм
L3:	38 мм

L4:

262 мм

Серия патрона:

Патрон BT-BST

Тип хвостовика:

BT50

Вес:

12.060 кг

Вес:

12.060 кг

