



**Резец расточной для сквозных отверстий
20x20x200 Т5К10 (ГОСТ 18882-73)**

Код: 29093

3 223 ₮ с НДС (за 1шт.)

Бренд:
Станкоинструмент



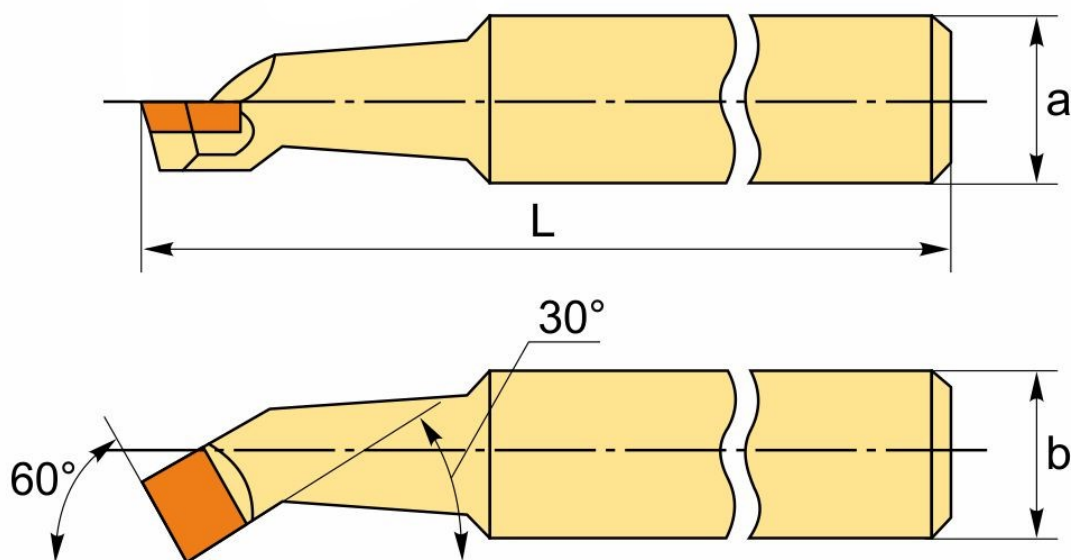
ОПИСАНИЕ

Резец токарный сквозной расточной, размер **20x20x200**, с напайной пластиной, сплав **Т5К10**, правое исполнение.

Высококачественный резец для универсальных токарных станков, изготовлен по **ГОСТ 18882-73**. Расточные резцы сквозные по металлу предназначены для растачивания сквозных отверстий различного диаметра, в направлении оси вращения. При выборе расточного резца с напайной пластиной под размер обрабатываемого отверстия обращайтесь внимание на поперечное сечение державки и длину стержня.

Сплав напайной пластины Т5К10 (титан 5%, кобальт 10%, вольфрам 85%) – универсальный сплав для точения стали, в том числе легированной. Широко используется в токарной обработке металлов. Рекомендуется для получистовой обработки, непрерывного точения, в том числе на высоких скоростях, при жестких режимах резания. Сплав устойчив к пластической деформации, механическим нагрузкам, ударам, высокое сопротивление к абразивному износу.

Изготовитель токарных резцов: «Станкоинструмент», Республика Беларусь, Могилев.



На чертеже изображен правый резец.

ТЕХНИЧЕСКИЕ ХАРАКТЕРИСТИКИ

Бренд:	Станкоинструмент
Вид резца:	Резцы для сквозных отверстий
Длина, L:	200 мм
Стандарт:	ГОСТ 18882-73
Угол в плане:	60 °
Сечение, а x b:	20x20 мм
Исполнение:	Правое
Сплав российский:	T5K10
Вес:	0.458 кг
Вес:	0.458 кг

