



**Резец расточной для сквозных отверстий
16x16x170 T15K6 (ГОСТ 18882-73)**

Код: 29088

2 278 ₮ с НДС (за 1шт.)

Бренд:
Станкоинструмент



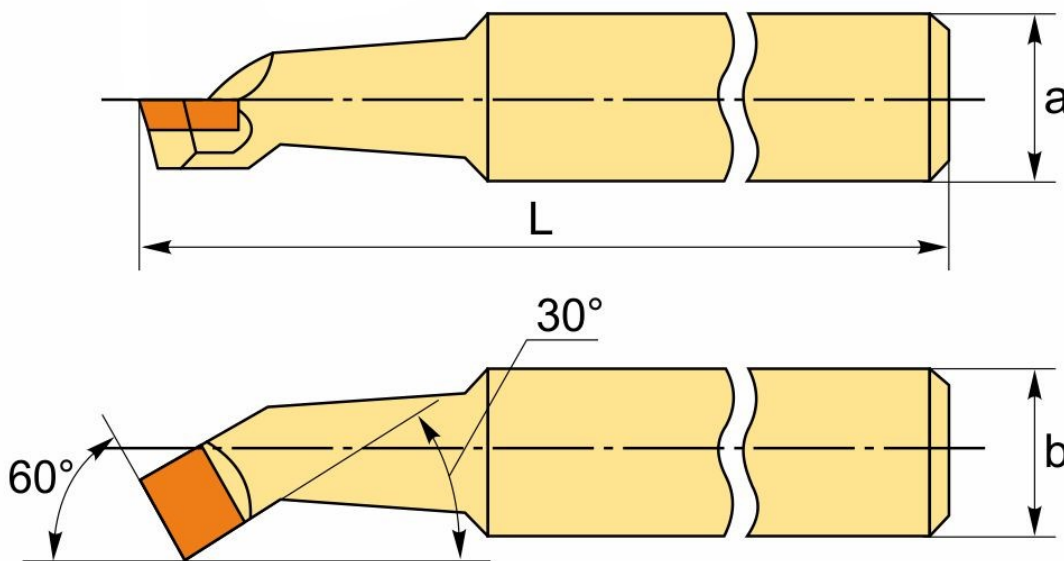
ОПИСАНИЕ

Резец токарный сквозной расточной, размер **16x16x170**, с напайной пластиной, сплав **T15K6**, правое исполнение.

Высококачественный резец для универсальных токарных станков, изготовлен по **ГОСТ 18882-73**. Расточные резцы сквозные по металлу предназначены для растачивания сквозных отверстий различного диаметра, в направлении оси вращения. При выборе расточного резца с напайной пластиной под размер обрабатываемого отверстия обращайте внимание на поперечное сечение державки и длину стержня.

Сплав напайной пластины **T15K6** (титан 15%, кобальт 6%, вольфрам 79%) – сплав используется для обработки углеродистых, легированных, инструментальных сталей. При получистовой обработке рекомендуется непрерывное точение, чистовая обработка возможна при прерывистом точении. Сплав используется также для нарезания резьбы и чистовой обработки сплошных плоскостей. Прочный сплав, устойчивый к тепловым воздействиям. Не рекомендуются ударные нагрузки.

Изготовитель токарных резцов: «Станкоинструмент», Республика Беларусь, Могилев.



На чертеже изображен правый резец.

ТЕХНИЧЕСКИЕ ХАРАКТЕРИСТИКИ

| | |
|-------------------|------------------------------|
| Бренд: | Станкоинструмент |
| Вид резца: | Резцы для сквозных отверстий |
| Длина, L: | 170 мм |
| Стандарт: | ГОСТ 18882-73 |
| Угол в плане: | 60 ° |
| Сечение, а x b: | 16x16 мм |
| Исполнение: | Правое |
| Сплав российский: | T15K6 |
| Вес: | 0.270 кг |
| Вес: | 0.270 кг |

