



**Резец расточной для сквозных отверстий
16x16x170 Т5К10 (ГОСТ 18882-73)**

Код: 29087

2 278 ₮ с НДС (за 1шт.)

Бренд:
Станкоинструмент



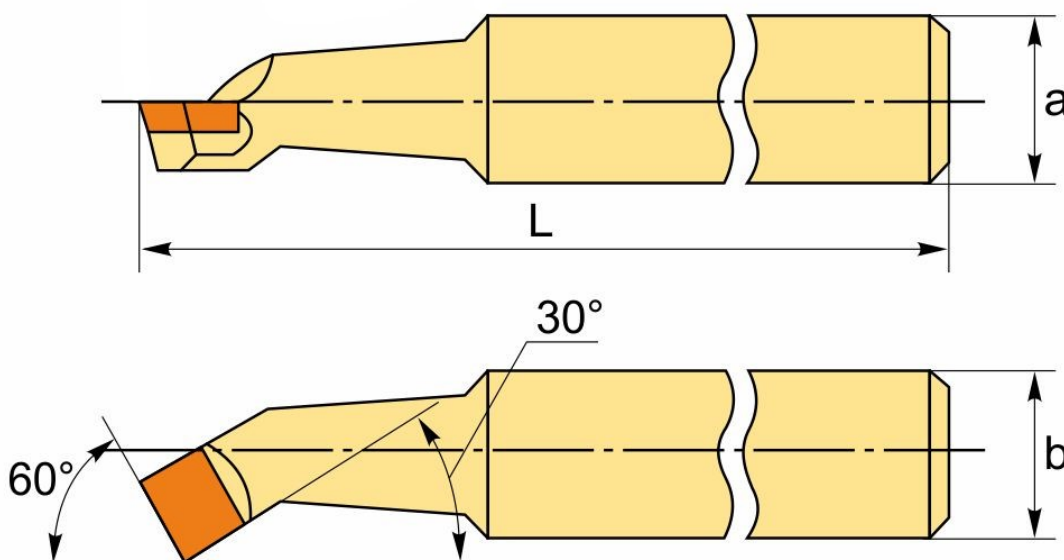
ОПИСАНИЕ

Резец токарный сквозной расточной, размер **16x16x170**, с напайной пластиной, сплав **Т5К10**, правое исполнение.

Высококачественный резец для универсальных токарных станков, изготовлен по **ГОСТ 18882-73**. Расточные резцы сквозные по металлу предназначены для растачивания сквозных отверстий различного диаметра, в направлении оси вращения. При выборе расточного резца с напайной пластиной под размер обрабатываемого отверстия обращайте внимание на поперечное сечение державки и длину стержня.

Сплав напайной пластины Т5К10 (титан 5%, кобальт 10%, вольфрам 85%) – универсальный сплав для точения стали, в том числе легированной. Широко используется в токарной обработке металлов. Рекомендуется для получистовой обработки, непрерывного точения, в том числе на высоких скоростях, при жестких режимах резания. Сплав устойчив к пластической деформации, механическим нагрузкам, ударам, высокое сопротивление к абразивному износу.

Изготовитель токарных резцов: «Станкоинструмент», Республика Беларусь, Могилев.



На чертеже изображен правый резец.

ТЕХНИЧЕСКИЕ ХАРАКТЕРИСТИКИ

Бренд:

Станкоинструмент

Вид резца:

Резцы для сквозных отверстий

Длина, L:

170 мм

Стандарт:

ГОСТ 18882-73

Угол в плане:

60 °

Сечение, а x b:

16x16 мм

Исполнение:

Правое

Сплав российский:

T5K10

Вес:

0.260 кг

Вес:

0.260 кг

